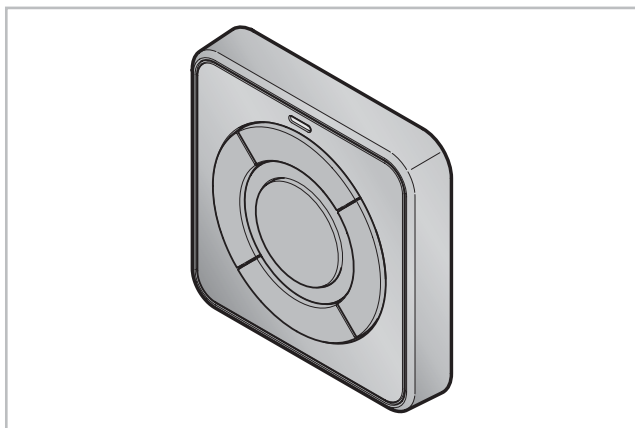


DE	Bedienungsanleitung Funk-Innentaster FIT 5 BiSecur Ergänzungen zum Festcode 868 MHz	Seite 2
EN	Operating Instructions Radio internal push button FIT 5 BiSecur Additions to fixed code 868 MHz	Page 5
FR	Instructions d'utilisation Bouton-poussoir sans fil FIT 5 BiSecur Compléments au code fixe 868 MHz	Page 8
ES	Instrucciones de servicio Pulsador interior vía radiofrecuencia FIT 5 BiSecur Información adicional para el código fijo 868 MHz	Página 11
RU	Руководство по эксплуатации Внутренний выключатель дистанционного управления FIT 5 BiSecur Дополнения к постоянному коду 868 МГц	стр. 14
NL	Bedieningshandleiding Draadloze drukknopschakelaar FIT 5 BiSecur Aanvullingen bij vaste code 868 MHz	Pag. 17
IT	Istruzioni d'uso Radiotastiera interna FIT 5 BiSecur Integrazioni per il codice fisso 868 MHz	Pagina 20
PT	Instruções de funcionamento Interruptor interior de radiofrequência FIT 5 BiSecur Informações complementares ao código fixo de 868 MHz	Página 23
PL	Instrukcja obsługi Wewnętrzny sterownik radiowy FIT 5 BiSecur Uzupełnienia odnośnie kodu stałego 868 MHz	Strona 26
HU	Használati utasítás FIT 5 BiSecur rádiós belső nyomógomb Kiegészítések a 868 MHz-es fix kódhoz	29. oldal
CS	Návod k obsluze Vnitřní rádiový spínač FIT 5 BiSecur Doplnění k pevnému kódu 868 MHz	Strana 32
SL	Navodila za uporabo Notranje tipkalo za daljinsko upravljanje FIT 5 BiSecur Dopolnila za fiksno kodo 868 MHz	Stran 35
NO	Bruksanvisning Trådløs innvendig sensor FIT 5 BiSecur Tillegg til radiofrekvens 868 MHz	Side 38
SV	Användaranvisning Trådlös inomhusknappsats FIT 5 BiSecur Kompletteringar för frekvens 868 MHz	Sidan 41
FI	Käyttöohje Radio-ohjattu sisäpainike FIT 5 BiSecur 868 MHz:n kiinteää koodia koskevia täydennyksiä	Sivu 44
DA	Betjeningsvejledning Trådløst indendørs tastatur FIT 5 BiSecur supplement til den faste kode 868 MHz	Side 47
SK	Návod na obsluhu Rádiový vnútorný spínač FIT 5 BiSecur Doplnky k pevnému kódu 868 MHz	Strana 50
TR	Kullanım kılavuzu Kablosuz iç buton FIT 5 BiSecur Sabit kod 868 MHz için tamamlayıcı bilgiler	Sayfa 53
LT	Naudojimo instrukcija Radijo ryšio vidinis mygtukas FIT 5 BiSecur papildymai dėl fiksuotojo kodo 868 MHz	56 puslapis
ET	Kasutusjuhend Majasisene raadio-seinalüliti FIT 5 BiSecur Täiendav info fikseeritud koodi 868 MHz kohta	Lehekülg 59
LV	Lietošanas instrukcija Radio signālu iekšējais sensors FIT 5 BiSecur Papildinājumi fiksētajam kodam 868 MHz	62. lpp.
HR	Uputa za rukovanje Bežični unutarnji taster FIT 5 BiSecur Dopune fiksnom kódu 868 MHz	Stranica 65
SR	Uputstvo za upotrebu Bežični unutrašnji taster FIT 5 BiSecur Dodatak za fiksni kod 868 MHz	Strana 68
EL	Οδηγίες χρήσης Ασύρματος εσωτερικός διακόπτης FIT 5 BiSecur Συμπληρώματα στο σταθερό κωδικό 868 MHz	Σελίδα 71
RO	Instrucțiuni de utilizare Buton radio de interior FIT 5 BiSecur Completări pentru frecvența 868 MHz	Pagina 74
BG	Инструкция за експлоатация Вътрешен радиоманипулатор FIT 5 BiSecur Дополнения към фиксиран код 868 MHz	Страница 77



Sehr geehrte Kundin, sehr geehrter Kunde,
wir bedanken uns, dass Sie sich für ein Qualitätsprodukt
aus unserem Hause entschieden haben.

1 Zu dieser Anleitung

Lesen Sie diese Anleitung sorgfältig und vollständig durch,
sie enthält wichtige Informationen zum Produkt. Beachten
Sie die Hinweise und befolgen Sie insbesondere die
Sicherheits- und Warnhinweise.

1.1 Verwendete Definitionen

Anlage

Ein Tor oder eine Tür mit dem dazugehörigen Antrieb.

Gerät

Ein Produkt mit Funk-Empfänger, z. B. Relais-Empfänger,
Funk-Steckdosen-Empfänger.

Status

Die aktuelle Position eines Tors oder einer Tür oder der
aktuelle Zustand eines Geräts.

2 Sicherheitshinweise

2.1 Bestimmungsgemäße Verwendung

Der Funk-Innentaster FIT 5 BiSecur ist ein bidirektionaler
Sender für Torantriebe/Türantriebe und Funkzubehör. Er
kann mit dem BiSecur-Funk sowie mit dem Festcode
868 MHz betrieben werden.

Andere Anwendungsarten sind unzulässig. Der Hersteller
haftet nicht für Schäden, die durch bestimmungswidrigen
Gebrauch oder falsche Bedienung verursacht werden.

2.2 Sicherheitshinweise zum Betrieb des Handsenders

⚠️ WARNUNG

Verletzungsgefahr bei Torbewegung / Türbewegung

Wird der Funk-Innentaster bedient, können Personen
durch die Torbewegung / Türbewegung verletzt werden.

- ▶ Stellen Sie sicher, dass Funk-Innentaster nicht in
Kinderhände gelangen und nur von Personen
benutzt werden, die in die Funktionsweise der
ferngesteuerten Anlage eingewiesen sind!
- ▶ Sie müssen den Funk-Innentaster generell mit
Sichtkontakt zum Tor / zur Tür bedienen, wenn nur
eine Sicherheitseinrichtung vorhanden ist!
- ▶ Durchfahren bzw. durchgehen Sie
Toröffnungen / Türöffnungen von ferngesteuerten
Anlagen erst, wenn das Tor / die Tür in der Endlage
Auf steht!
- ▶ Bleiben Sie niemals im Bewegungsbereich des
Tors / der Tür stehen.

⚠️ VORSICHT

Verletzungsgefahr durch unbeabsichtigte Torfahrt / Türfahrt

- ▶ Siehe Warnhinweis Kapitel 5

⚠️ VORSICHT

Gefahr durch unbeabsichtigtes Einschalten von Geräten

Durch die Fernbedienung von Geräten kann es zu
unbeabsichtigtem Einschalten kommen, z. B. können
Maschinen in Gang gesetzt werden.

- ▶ Stellen Sie sicher, dass durch die Fernbedienung von
Geräten keine Gefahren für Personen oder
Gegenstände entstehen oder diese Risiken durch
Sicherheitseinrichtungen abgedeckt sind.
- ▶ Beachten Sie die Herstellerhinweise der
fernbedienten Geräte.
- ▶ Maschinen dürfen nicht unbeabsichtigt in Gang
gesetzt werden können.

ACHTUNG

Beeinträchtigung der Funktion durch Umwelteinflüsse

Bei Nichtbeachtung kann die Funktion beeinträchtigt
werden!

Schützen Sie den Funk-Innentaster vor folgenden
Einflüssen:

- direkter Sonneneinstrahlung
(zul. Umgebungstemperatur: -20 °C bis +60 °C)
- Feuchtigkeit
- Staubbelastung

HINWEISE:

- Wenn kein separater Zugang zur Garage vorhanden ist, erweitern oder ändern Sie das Funksystem innerhalb der Garage.
- Wenn Sie das Funksystem in Betrieb nehmen, erweitern oder ändern:
 - Führen Sie eine Funktionsprüfung durch.
 - Verwenden Sie ausschließlich Originalteile.
 - Können örtliche Gegebenheiten Einfluss auf die Reichweite des Funksystems haben.
 - Können GSM-900-Handys bei gleichzeitiger Benutzung die Reichweite beeinflussen.

3 Festcode 868 MHz einstellen

Alle Funkcodes werden durch folgende Schritte neu zugeordnet.

1. Öffnen Sie das Gehäuse des Funk-Innentasters.
2. Entnehmen Sie die Batterie für 10 Sekunden.
3. Drücken Sie eine Sendetaste.
4. Halten Sie die Sendetaste gedrückt.
5. Legen Sie die Batterie ein.
 - Die LED blinkt 4 Sekunden langsam blau.
 - Die LED blinkt 2 Sekunden schnell blau.
 - Die LED leuchtet lange blau.
6. Halten Sie die Sendetaste weiterhin gedrückt.
 - Die LED blinkt 4 Sekunden langsam rot.
 - Die LED blinkt 2 Sekunden schnell rot.
 - Die LED leuchtet lange rot.
7. Lassen Sie die Sendetaste los.
Der Festcode 868 MHz ist eingestellt.
8. Schließen Sie das Gehäuse des Funk-Innentasters.

HINWEIS:

Wenn Sie die Sendetaste vorzeitig loslassen, bleibt der BiSecur-Funk eingestellt.

4 Betrieb

Jeder Sendetaste ist ein Funkcode zugeordnet.

- ▶ Drücken Sie die Sendetaste, deren Funkcode Sie senden möchten.
 - Die LED leuchtet rot.
 - Der Funkcode wird gesendet.

Batteriestandsanzeige am Funk-Innentaster

LED blinkt 2 x rot , anschließend wird der Funkcode noch gesendet.	Batterie sollte in Kürze ersetzt werden.
LED blinkt 2 x rot , anschließend wird der Funkcode nicht mehr gesendet.	Batterie muss umgehend ersetzt werden.

5 Lernen und Vererben / Senden eines Funkcodes

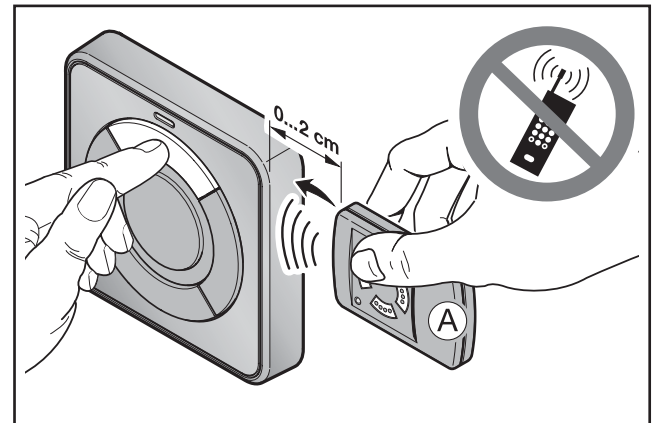
⚠ VORSICHT

Verletzungsgefahr durch unbeabsichtigte Torfahrt / Türfahrt

Während des Lernvorgangs am Funksystem kann es zu unbeabsichtigten Torfahrten / Türfahrten kommen.

- ▶ Achten Sie darauf, dass sich beim Einlernen des Funksystems keine Personen oder Gegenstände im Bewegungsbereich der Anlage befinden.

5.1 Lernen eines Funkcodes



1. Halten Sie den Handsender **A** rechts neben den Funk-Innentaster.
2. Drücken Sie die Handsendertaste, deren Funkcode Sie vererben / senden möchten.
3. Halten Sie die Handsendertaste gedrückt.
 - Die LED leuchtet rot.
 - Die Handsendertaste sendet den Funkcode.
4. Drücken Sie die Sendetaste, die den Funkcode lernen soll.
5. Halten Sie die Sendetaste gedrückt.
 - Die LED blinkt langsam rot.
 - Wenn der Funkcode erkannt ist, blinkt die LED schnell rot.
 - Nach 2 Sekunden erlischt die LED.
6. Lassen Sie die Handsendertaste und die Sendetaste los.
Der Funkcode der Handsendertaste ist auf die Sendetaste gelernt.

HINWEIS:

Zum Vererben / Senden des Funkcodes haben Sie 15 Sekunden Zeit. Wenn innerhalb dieser Zeit das Vererben / Senden nicht erfolgreich ist, wiederholen Sie den Vorgang.

6 Abfrage des Status

Bei eingestelltem Festcode 868 MHz ist die Abfrage des Status **nicht** möglich.

7 Reset

HINWEIS:

Nach dem Reset ist wieder der BiSecur-Funk eingestellt.

Jeder Sendetaste wird durch folgende Schritte ein neuer Funkcode zugeordnet.

1. Öffnen Sie das Gehäuse des Funk-Innentasters.
2. Entnehmen Sie die Batterie für 10 Sekunden.
3. Drücken Sie eine Sendetaste.
4. Halten Sie die Sendetaste gedrückt.
5. Legen Sie die Batterie ein.
 - Die LED blinkt 4 Sekunden langsam blau.
 - Die LED blinkt 2 Sekunden schnell blau.
 - Die LED leuchtet lange blau.
6. Lassen Sie die Sendetaste los.
Alle Funkcodes sind neu zugeordnet.
7. Schließen Sie das Gehäuse des Funk-Innentasters.

HINWEIS:

Wenn Sie die Sendetaste vorzeitig loslassen, wird kein neuer Funkcode zugeordnet.

Zum Einstellen des Festcodes 868 MHz siehe Kapitel 3.

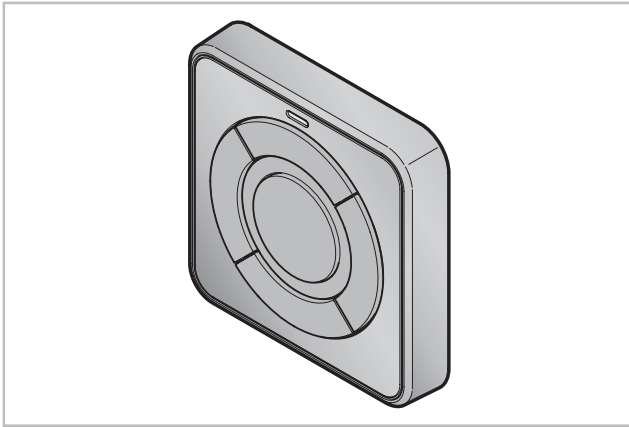
8 LED-Anzeige

Blau (BU)

Zustand	Funktion
blinkt 4 Sek. langsam, blinkt 2 Sek. schnell, leuchtet lang	Reset wird durchgeführt und abgeschlossen

Rot (RD)

Zustand	Funktion
blinkt 2 x	die Batterie ist fast leer
blinkt langsam	Funk-Innentaster befindet sich im Modus Lernen
blinkt schnell	beim Lernen wurde ein gültiger Funkcode erkannt
leuchtet	ein Funkcode wird gesendet
blinkt 4 Sek. langsam, blinkt 2 Sek. schnell, leuchtet lang	Festcode 868 MHz wird eingestellt



Dear Customer,
We thank you for choosing a quality product from our company.

1 About these instructions

Read through all of the instructions carefully, as they contain important information about the product. Pay attention to and follow the instructions provided, particularly the safety instructions and warnings.

1.1 Definitions used

System

A door with the associated operator.

Equipment/system

A product with radio receiver, e.g. relay receiver, radio socket receiver.

Status

The current position of a door or the current status of an equipment/system.

2 Safety instructions

2.1 Intended use

The radio internal push button FIT 5 BiSecur is a bi-directional transmitter for door operators and radio equipment. It can be operated with both the BiSecur radio and the fixed code 868 MHz.

Other applications are not permitted. The manufacturer is not liable for damages caused by improper use or incorrect operation.

2.2 Safety instructions for operating the hand transmitter

⚠ WARNING

Danger of injury during door travel

Persons may be injured by door travel if the radio internal push button is actuated.

- ▶ Make sure that the radio internal push buttons are kept away from children and can only be used by people who have been instructed on how the remote-control system functions!
- ▶ If the door has only one safety feature, only operate the radio internal push button if you are within sight of the door!
- ▶ Drive or walk through the door openings of remote-controlled systems only when the door is in the Open end-of-travel position!
- ▶ Never stand in the door's area of travel.

⚠ CAUTION

Danger of injuries due to unintended door travel

- ▶ See warning in section 5

⚠ CAUTION

Danger through unintended activation of equipment

The remote-controlled operation of equipment can result in unintended activation, for example, machines can be actuated.

- ▶ Ensure that the remote-controlled operation of equipment does not result in danger to persons or objects or that these risks are covered by safety equipment.
- ▶ Observe the manufacturer information for the remote-controlled devices.
- ▶ The unintentional activation of machines must not be possible.

ATTENTION

Functional impairment caused by environmental conditions

Non-compliance with these instructions can impair function!

Protect the radio internal push button from the following conditions:

- Direct sunlight (permissible ambient temperature: -20°C to $+60^{\circ}\text{C}$)
- Moisture
- Dust

NOTE:

- If there is no separate entrance to the garage, then you should enhance or change the radio system within the garage.
- If you want to start operating, enhance or change the radio system:
 - Perform a function check.
 - Use original parts only.
 - Local conditions may affect the range of the radio system.
 - When used at the same time, GSM 900 mobile phones can affect the range.

3 Setting the fixed code 868 MHz.

All radio codes are newly assigned by the following steps.

1. Open the radio internal push button housing.
2. Remove the battery for 10 seconds.
3. Press a transmitter button.
4. Keep the transmitter button pressed.
5. Insert the battery.
 - The LED slowly flashes in blue for 4 seconds.
 - The LED flashes rapidly in blue for 2 seconds.
 - The LED is illuminated blue for a long time.
6. Continue to keep the transmitter button pressed.
 - The LED slowly flashes in red for 4 seconds.
 - The LED flashes rapidly in red for 2 seconds.
 - The LED is illuminated red for a long time.
7. Release the transmitter button.
The fixed code 868 MHz has been set.
8. Close the radio internal push button housing.

NOTE:

If you release the transmitter button prematurely, the BiSecur radio remains active.

4 Operation

Each transmitter button is assigned to a radio code.

- ▶ Press the transmitter button whose radio code you want to transmit.
 - The LED is illuminated in red.
 - The radio code is transmitted.

Battery status display on the radio internal push button

The LED flashes red twice; the radio code continues to be transmitted.	The battery should be replaced soon.
The LED flashes red twice . Following this, the radio code is no longer sent.	The battery must be replaced immediately.

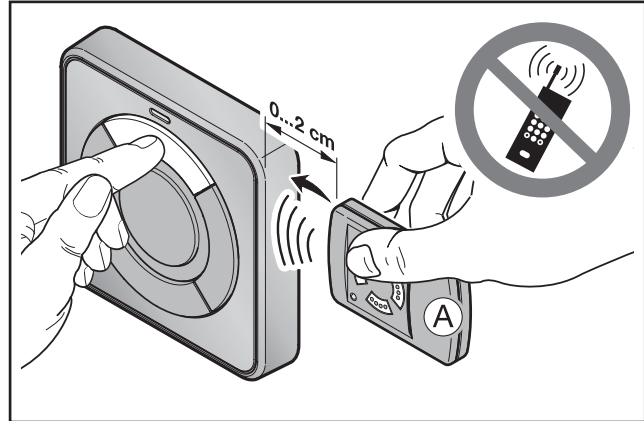
5 Learning and inheriting / transmitting a radio code

⚠ CAUTION

Danger of injuries due to unintended door travel
 Unintended door travel may occur while teaching in the radio code.

- ▶ Pay attention that no persons or objects are in the system's area of travel when teaching in the radio system.

5.1 Teaching in a radio code



1. Hold the hand transmitter **A** to the right of the radio internal push button.
2. Press the button of the hand transmitter whose radio code you want to inherit/transmit.
3. Keep the hand transmitter button pressed.
 - The LED is illuminated in red.
 - The hand transmitter button sends the radio code.
4. Press the transmitter button that should learn the radio code.
5. Keep the transmitter button pressed.
 - The LED flashes slowly in red.
 - If the radio code is recognised, the LED flashes quickly in red.
 - After 2 seconds, the LED goes out.
6. Release the hand transmitter button and the transmitter button.
The radio code of the hand transmitter button has been taught in to the transmitter button.

NOTE:

You have 15 seconds to inherit / transmit the radio code. If inheriting/transmitting the code was not successful within this period of time, repeat the process.

6 Querying the status

If the fixed code 868 MHz is set, then status query is **not** possible.

7 Reset

NOTE:

After a device reset, BiSecur radio is active again.

Each transmitter button is assigned to a new radio code by means of the following steps.

1. Open the radio internal push button housing.
2. Remove the battery for 10 seconds.
3. Press a transmitter button.
4. Keep the transmitter button pressed.
5. Insert the battery.
 - The LED slowly flashes in blue for 4 seconds.
 - The LED flashes rapidly in blue for 2 seconds.
 - The LED is illuminated blue for a long time.
6. Release the transmitter button.
All radio codes are newly assigned.
7. Close the radio internal push button housing.

NOTE:

If you release the transmitter button prematurely, no new radio code is allocated.

To set the fixed code 868 MHz, see section 3.

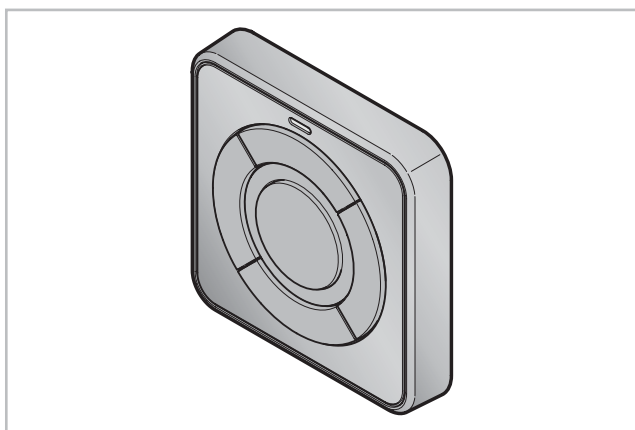
8 LED display

Blue (BU)

Status	Function
Flashes slowly for 4 seconds Flashes quickly for 2 seconds Illuminated long	Reset is being performed and completed

Red (RD)

Status	Function
Flashes 2 x	The battery is almost empty
Flashes slowly	Radio internal push button is in the learn mode
Flashes quickly	A valid radio code was discovered during the learning
Illuminated	A radio code is being transmitted
Flashes slowly for 4 seconds Flashes quickly for 2 seconds Illuminated long	The fixed code 868 MHz is being set



Cher client,

Nous vous remercions d'avoir opté pour un produit de qualité de notre société.

1 A propos de ce mode d'emploi

Lisez attentivement et entièrement les présentes instructions. Elles contiennent d'importantes informations concernant ce produit. Veuillez tenir compte des remarques et en particulier respecter toutes les consignes de sécurité et mises en garde.

1.1 Définitions utilisées

Installation

Une porte ou un portail avec la motorisation correspondante.

Appareil

Un produit avec récepteur radio, par exemple un récepteur à relais ou une prise radio commandée.

Statut

La position actuelle d'une porte ou d'un portail ou l'état actuel d'un appareil.

2 Consignes de sécurité

2.1 Utilisation appropriée

Le bouton-poussoir sans fil FIT 5 BiSecur est un émetteur bidirectionnel pour les motorisations de porte/portail et leurs accessoires. Il peut être utilisé avec le système radio BiSecur ainsi qu'avec le code fixe 868 MHz.

Tout autre type d'utilisation est interdit. Le fabricant décline toute responsabilité en cas de dommages provenant d'une utilisation inappropriée ou incorrecte.

2.2 Consignes de sécurité concernant le fonctionnement de l'émetteur

⚠ AVERTISSEMENT

Risque de blessure dû à un mouvement de porte/portail

L'utilisation du bouton-poussoir sans fil est susceptible de blesser des personnes en raison du mouvement de porte/portail.

- ▶ Assurez-vous que les boutons-poussoirs sans fil restent hors de portée des enfants et qu'ils sont uniquement utilisés par des personnes déjà initiées au fonctionnement de l'installation télécommandée !
- ▶ Vous devez en règle générale commander le bouton-poussoir sans fil avec contact visuel direct à l'installation si cette dernière ne dispose que d'un dispositif de sécurité !
- ▶ N'empruntez les ouvertures de porte/portail télécommandées en véhicule ou à pied que lorsque la porte/le portail s'est immobilisé(e) en position finale Ouvert !
- ▶ Ne restez jamais dans la zone de déplacement de la porte/du portail.

⚠ PRECAUTION

Risque de blessure dû à un trajet de porte/portail involontaire

- ▶ Voir avertissement au chapitre 5

⚠ PRECAUTION

Danger dû à une mise en marche involontaire d'appareils

La commande à distance d'appareils peut provoquer une mise en marche involontaire, notamment l'actionnement d'une machine.

- ▶ Assurez-vous que la commande à distance d'appareils ne présente aucun danger pour les personnes ou le matériel et, le cas échéant, éliminez ces risques au moyen de dispositifs de sécurité.
- ▶ Veuillez observer les consignes du fabricant pour les appareils télécommandés.
- ▶ Les machines ne doivent pas pouvoir être actionnées de manière involontaire.

ATTENTION

Altération du fonctionnement due à des influences environnementales

En cas de non-respect, le fonctionnement peut être altéré ! Protégez le bouton-poussoir sans fil des influences suivantes :

- Exposition directe au soleil (température ambiante autorisée : -20 °C à +60 °C)
- Humidité
- Poussière

REMARQUES :

- Si le garage ne dispose d'aucun accès séparé, toute modification ou extension du système radio doit avoir lieu à l'intérieur même du garage.
- Lors de la mise en service, de l'extension ou de la modification du système radio :
 - Contrôlez le bon fonctionnement.
 - Utilisez exclusivement des pièces d'origine.
 - Les impératifs locaux peuvent exercer une influence sur la portée du système radio.
 - L'utilisation simultanée de téléphones portables GSM-900 peut affecter la portée.

3 Réglage du code fixe 868 MHz

Tous les codes radio peuvent être réaffectés par les étapes suivantes :

1. Ouvrez le boîtier du bouton-poussoir sans fil.
2. Retirez les piles durant 10 secondes.
3. Appuyez sur une touche d'émission.
4. Maintenez la touche d'émission enfoncée.
5. Introduisez les piles.
 - La LED clignote lentement au bleu pendant 4 secondes.
 - La LED clignote rapidement au bleu pendant 2 secondes.
 - La LED s'allume longuement en bleu.
6. Continuez à maintenir la touche d'émission enfoncée.
 - La LED clignote lentement au rouge pendant 4 secondes.
 - La LED clignote rapidement au rouge pendant 2 secondes.
 - La LED s'allume longuement en rouge.
7. Relâchez la touche d'émission.
Le code fixe 868 MHz est à présent réglé.
8. Fermez le boîtier du bouton-poussoir sans fil.

REMARQUE :

Si vous relâchez la touche d'émission trop tôt, le système radio BiSecur restera activé.

4 Fonctionnement

Un code radio est affecté à chaque touche d'émission.

- Appuyez sur la touche d'émission dont vous souhaitez envoyer le code radio.
 - La LED s'allume en rouge.
 - Le code radio est envoyé.

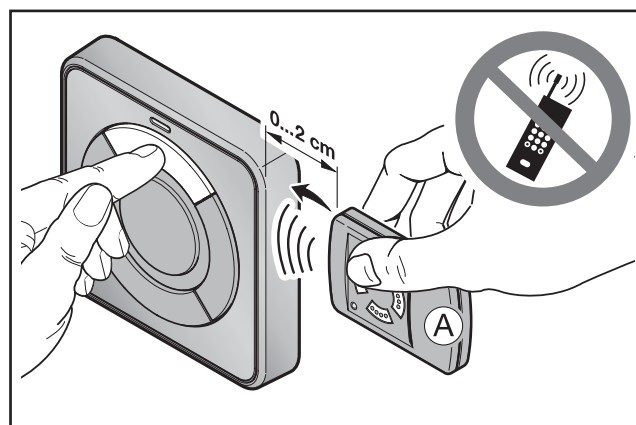
Affichage de l'état des piles sur le bouton-poussoir sans fil

La LED clignote 2 x au rouge et le code radio est encore émis.	Vous devriez remplacer les piles prochainement.
La LED clignote 2 x au rouge et le code radio n'est plus émis.	Vous devez immédiatement remplacer les piles.

5 Apprentissage et transmission / envoi d'un code radio**⚠ PRECAUTION****Risque de blessure dû à un trajet de porte / portail involontaire**

Pendant la procédure d'apprentissage du système radio, des trajets de porte / portail involontaires peuvent se déclencher.

- Lors de l'apprentissage du système radio, veillez à ce qu'aucune personne ni aucun objet ne se trouve dans la zone de déplacement de la porte / du portail.

5.1 Apprentissage d'un code radio

1. Approchez l'émetteur **A** à droite du bouton-poussoir sans fil.
2. Appuyez sur la touche d'émetteur dont vous souhaitez transmettre / envoyer le code radio.
3. Maintenez la touche d'émetteur enfoncée.
 - La LED s'allume en rouge.
 - La touche d'émetteur envoie le code radio.
4. Appuyez sur la touche d'émission devant apprendre le code radio.
5. Maintenez la touche d'émission enfoncée.
 - La LED clignote lentement au rouge.
 - Lorsque le code radio est reconnu, la LED clignote rapidement au rouge.
 - La LED s'éteint après 2 secondes.
6. Relâchez la touche d'émission et la touche d'émission.
Le code radio de la touche d'émission a bien été appris par la touche d'émission.

REMARQUE :

Pour procéder à la transmission / l'envoi d'un code radio, vous disposez de 15 secondes. Si l'opération n'a pas été effectuée avec succès dans cet intervalle, vous devez répéter le processus.

6 Interrogation du statut

Lorsque le code fixe 868 MHz est activé, toute interrogation du statut est **impossible**.

7 Réinitialisation

REMARQUE :

Après une réinitialisation, le système radio BiSecur est de nouveau activé.

Les étapes suivantes permettent d'affecter un nouveau code radio à chaque touche d'émission.

1. Ouvrez le boîtier du bouton-poussoir sans fil.
2. Retirez les piles durant 10 secondes.
3. Appuyez sur une touche d'émission.
4. Maintenez la touche d'émission enfoncée.
5. Introduisez les piles.
 - La LED clignote lentement au bleu pendant 4 secondes.
 - La LED clignote rapidement au bleu pendant 2 secondes.
 - La LED s'allume longuement en bleu.
6. Relâchez la touche d'émission.
Tous les codes radio sont réattribués.
7. Fermez le boîtier du bouton-poussoir sans fil.

REMARQUE :

Si vous relâchez la touche d'émission trop tôt, aucun nouveau code radio ne sera affecté.

Pour régler le code fixe 868 MHz, voir chapitre 3.

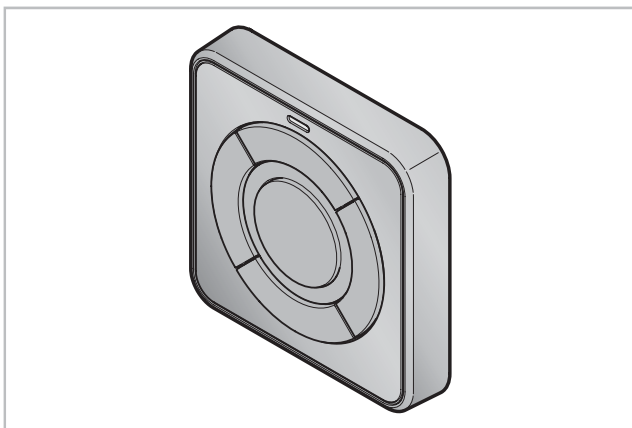
8 Affichage à LED

Bleu (BU)

Etat	Fonctions
Clignote 4 s lentement clignote 2 s rapidement, reste longtemps allumée	Réinitialisation en cours, puis achevée

Rouge (RD)

Etat	Fonctions
Clignote 2 x	Piles presque vides
Clignote lentement	Bouton-poussoir sans fil en mode Apprentissage
Clignote rapidement	Reconnaissance d'un code radio valide lors de l'apprentissage
Allumée	Code radio en cours d'envoi
Clignote 4 s lentement clignote 2 s rapidement, reste longtemps allumée	Réglage du code fixe 868 MHz en cours



Estimada cliente, estimado cliente:

Le agradecemos que se haya decidido por un producto de calidad de nuestra casa.

1 Acerca de estas instrucciones

Lea estas instrucciones íntegra y cuidadosamente, ya que contienen información importante sobre el producto. Tenga en cuenta las indicaciones, en particular las indicaciones de seguridad y de advertencia.

1.1 Definiciones utilizadas

Instalación

Una puerta con el automatismo correspondiente.

Aparato

Un producto con receptor vía radiofrecuencia, p. ej., receptor de relé, receptor tipo enchufe vía radiofrecuencia.

Estado

La posición actual de una puerta o el estado actual de un aparato.

2 Indicaciones de seguridad

2.1 Uso apropiado

El pulsador interior vía radiofrecuencia FIT 5 BiSecur es un emisor bidireccional para uso con automatismos para puerta y accesorios de funcionamiento vía radiofrecuencia. Puede operarse con la radiofrecuencia BiSecur, así como con el código fijo de 868 MHz.

No están permitidos otros usos. El fabricante no asume responsabilidad alguna por daños resultantes de un uso no apropiado o un manejo incorrecto.

2.2 Indicaciones de seguridad para el uso del emisor manual

⚠ ADVERTENCIA

Peligro de lesiones durante el recorrido de la puerta

Al usar el pulsador interior vía radiofrecuencia se provocan movimientos de puerta que pueden causar lesiones a personas.

- ▶ Asegúrese de que los pulsadores interiores vía radiofrecuencia no estén al alcance de los niños y de que solo los utilicen personas instruidas en el funcionamiento de la instalación controlada a distancia.
- ▶ Por lo general, si solo se dispone de un dispositivo de seguridad, el pulsador interior vía radiofrecuencia solo debe usarse si la puerta se encuentra en su campo de visión.
- ▶ No atravesie el hueco de puerta de la instalación controlada a distancia mientras la puerta no se encuentre en su posición final de apertura.
- ▶ No permanezca parado nunca en la zona de movimiento de la puerta.

⚠ PRECAUCIÓN

Peligro de lesiones por un recorrido de puerta accidental

- ▶ Ver indicación de advertencia, capítulo 5

⚠ PRECAUCIÓN

Peligro por encendido accidental de aparatos

El manejo a distancia de aparatos puede provocar un encendido accidental, p. ej., se pueden poner máquinas en funcionamiento.

- ▶ Asegúrese de que el manejo a distancia de aparatos no suponga un riesgo para las personas ni para los objetos, o compruebe que estos riesgos queden cubiertos por dispositivos de seguridad.
- ▶ Tenga en cuenta las indicaciones del fabricante de los aparatos controlados a distancia.
- ▶ Las máquinas no se pueden poner en funcionamiento de forma accidental.

ATENCIÓN

Fallos del funcionamiento por influencias del medio ambiente

Si no se tiene en cuenta, puede perjudicarse el funcionamiento.

Proteja el pulsador interior vía radiofrecuencia de las influencias siguientes:

- Exposición directa a la radiación solar (temperatura ambiental admisible: -20 °C a +60 °C)
- Humedad
- Polvo

NOTAS:

- Si no se dispone de acceso separado al garaje, amplíe o modifique el sistema de radiofrecuencia dentro del garaje.
- Si pone en servicio, amplía o modifica el sistema de radiofrecuencia:
 - Realice una comprobación de funcionamiento.
 - Utilice únicamente piezas originales.
 - Las condiciones locales pueden influir sobre el alcance del sistema de radiofrecuencia.
 - La utilización simultánea de teléfonos móviles GSM-900 puede influir sobre el alcance.

3 Ajuste del código fijo de 868 MHz

Todos los códigos de radiofrecuencia se reasignan siguiendo estos pasos:

1. Abra la carcasa del pulsador interior vía radiofrecuencia.
2. Retire la pila durante 10 segundos.
3. Accione un pulsador de emisión.
4. Mantenga accionado el pulsador de emisión.
5. Vuelva a insertar la pila.
 - El LED parpadea lento durante 4 segundos en color azul.
 - El LED parpadea rápido durante 2 segundos en color azul.
 - El LED brilla prolongadamente en color azul.
6. Mantenga accionado el pulsador de emisión.
 - El LED parpadea lento durante 4 segundos en color rojo.
 - El LED parpadea rápido durante 2 segundos en color rojo.
 - El LED brilla prolongadamente en color rojo.
7. Suelte el pulsador de emisión.
El código fijo de 868 MHz está ajustado.
8. Cierre la carcasa del pulsador interior vía radiofrecuencia.

NOTA:

Si suelta el pulsador de emisión antes de tiempo, se mantiene ajustada la radiofrecuencia BiSecur.

4 Funcionamiento

Cada pulsador de emisión tiene asignado un código de radiofrecuencia.

- ▶ Accione el pulsador de emisión cuyo código de radiofrecuencia desee enviar.
 - El LED se enciende en rojo.
 - Se envía el código de radiofrecuencia.

Indicación del estado de las pilas en el pulsador interior vía radiofrecuencia

El LED parpadea 2 veces en rojo; a continuación, aún se envía el código de radiofrecuencia.	Se deberían cambiar las pilas en breve.
El LED parpadea 2 veces en rojo; a continuación, ya no se envía el código de radiofrecuencia.	Se deben cambiar las pilas inmediatamente.

5 Memorizar y transferir / emitir un código de radiofrecuencia

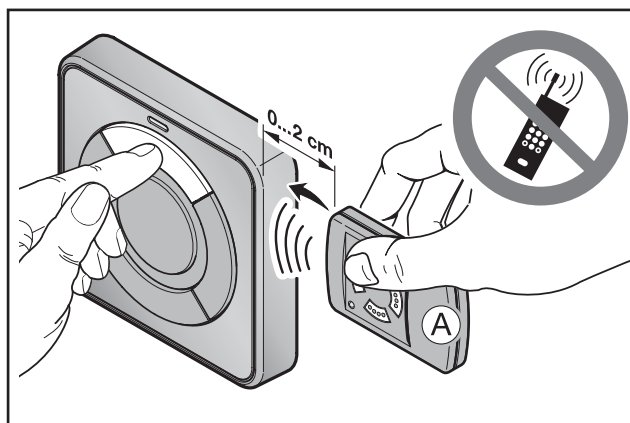
⚠ PRECAUCIÓN

Peligro de lesiones por un recorrido de puerta accidental

Durante el proceso de programación del sistema de radiofrecuencia, pueden producirse recorridos de puerta no intencionados.

- ▶ Al programar el sistema de radiofrecuencia asegúrese de que no se encuentren personas ni objetos en la zona de movimiento de la instalación.

5.1 Aprendizaje de un código de radiofrecuencia



1. Sostenga el emisor manual **A** a la derecha del pulsador interior vía radiofrecuencia.
2. Presione el pulsador del emisor manual cuyo código de radiofrecuencia desea transferir/enviar.
3. Mantenga accionado el pulsador del emisor manual.
 - El LED se enciende en rojo.
 - El pulsador del emisor manual envía el código de radiofrecuencia.
4. Accione el pulsador de emisión al que va a transferir el código de radiofrecuencia.
5. Mantenga accionado el pulsador de emisión.
 - El LED parpadea lento en rojo.
 - Si se ha reconocido el código de radiofrecuencia, el LED parpadea rápido en rojo.
 - Después de 2 segundos se apaga el LED.
6. Suelte el pulsador del emisor manual y el pulsador de emisión.
El código de radiofrecuencia del pulsador del emisor manual está memorizado en el pulsador de emisión.

NOTA:

Para transferir/emitar el código de radiofrecuencia dispone de 15 segundos. Si la transferencia/emisión no se realiza correctamente en este tiempo, deberá repetir el proceso.

6 Consulta de estado

Si está ajustado el código fijo de 868 MHz, **no** se puede consultar el estado.

7 Reset

NOTA:

Después del reset está ajustada de nuevo la radiofrecuencia BiSecur.

A cada pulsador de emisión se le asigna un nuevo código de radiofrecuencia siguiendo los siguientes pasos.

1. Abra la carcasa del pulsador interior vía radiofrecuencia.
2. Retire la pila durante 10 segundos.
3. Accione un pulsador de emisión.
4. Mantenga accionado el pulsador de emisión.
5. Vuelva a insertar la pila.
 - El LED parpadea lento durante 4 segundos en color azul.
 - El LED parpadea rápido durante 2 segundos en color azul.
 - El LED brilla prolongadamente en color azul.
6. Suelte el pulsador de emisión.
Todos los códigos de radiofrecuencia están asignados nuevamente.
7. Cierre la carcasa del pulsador interior vía radiofrecuencia.

NOTA:

Si suelta el pulsador de emisión antes de tiempo, no se asignará ningún código de radiofrecuencia nuevo.

Para ajustar el código fijo de 868 MHz, ver capítulo 3.

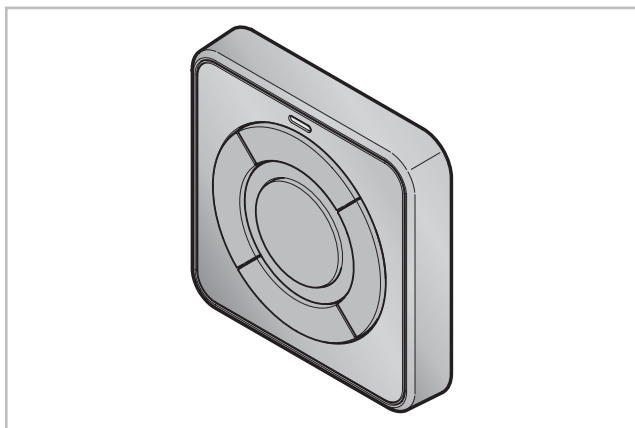
8 Indicación LED

Azul (BU)

Estado	Función
Parpadea lento durante 4 s, parpadea rápido durante 2 s, brilla prolongadamente	Se ejecuta y concluye un reset

Rojo (RD)

Estado	Función
Parpadea 2 veces	La pila está casi agotada
Parpadea lento	El pulsador interior vía radiofrecuencia se encuentra en modo de aprendizaje
Parpadea rápido	Durante el aprendizaje se ha reconocido un código de radiofrecuencia válido
Brilla	Se está enviando un código de radiofrecuencia
Parpadea lento durante 4 s, parpadea rápido durante 2 s, brilla prolongadamente	Se ajusta el código fijo de 868 MHz



Уважаемые покупатели!

Мы рады Вашему решению приобрести качественное изделие нашей компании.

1 Введение

Пожалуйста, внимательно прочтите данное руководство. В нем содержится важная информация об изделии. Особое внимание обратите на информацию и указания, относящиеся к требованиям по безопасности и способам предупреждения об опасности.

1.1 Используемые определения

Установка

Ворота или дверь с относящимся к ним или к ней приводом.

Устройство

Изделие с приемником ДУ, например, релейный приемник, приемник ДУ в розетке.

Статус

Текущее положение ворот или двери или актуальное состояние устройства.

2 Указания по безопасности

2.1 Использование по назначению

Внутренний выключатель ДУ FIT 5 BiSecur представляет собой передатчик с обратной связью для приводов ворот / дверей и принадлежностей для дистанционного управления. Он может быть настроен как на систему дистанционного управления BiSecur, так и на постоянный код на частоте 868 МГц.

Использование не по назначению недопустимо. Производитель не несет ответственности за ущерб, возникший в результате неправильного использования изделия или его использования не по назначению.

2.2 Указания по безопасности при эксплуатации пульта ДУ

⚠ ОПАСНО!

Опасность получения травм при движении ворот / движении дверей

При управлении воротами / дверьми с помощью внутреннего выключателя ДУ перемещение ворот / дверей может стать причиной травмирования людей.

- ▶ Внутренний выключатель ДУ должен быть установлен в недоступном для детей месте! К его использованию допускаются только лица, ознакомленные с правилами эксплуатации установок с дистанционным управлением!
- ▶ Если имеется только одно устройство безопасности, то внутренним выключателем ДУ следует всегда управлять из зоны видимости ворот / дверей!
- ▶ Проход и / или проезд через проемы ворот / дверей, оборудованные установками с дистанционным управлением, разрешается только тогда, когда ворота / двери находятся в конечном открытом положении.
- ▶ Никогда не стойте в зоне движения ворот / дверей.

⚠ ОСТОРОЖНО

Опасность получения травм вследствие внезапного движения ворот / дверей

- ▶ См. предупреждение об опасности в главе 5

⚠ ОСТОРОЖНО

Опасность случайного включения устройств

Вследствие дистанционного управления устройствами возможно случайное их включение и, например, приведение в движение машин и механизмов.

- ▶ Убедитесь в том, что вследствие дистанционного управления устройствами люди и предметы не подвергаются никакой опасности или что подобные риски устраняются за счет использования устройств безопасности.
- ▶ Пожалуйста, обратите внимание на указания производителя устройств с дистанционным управлением.
- ▶ Случайный запуск машин и механизмов должен быть полностью исключен.

ВНИМАНИЕ!

Негативное влияние факторов окружающей среды на функционирование изделия

Несоблюдение этих требований может привести к функциональным сбоям!

Предохраняйте внутренний выключатель ДУ от воздействия следующих факторов:

- Прямое воздействие солнечных лучей (допустимая температура окружающей среды: от -20 °C до +60 °C)
- Влага
- Пыль

УКАЗАНИЯ:

- При отсутствии отдельного входа в гараж, произведите расширение или изменение системы дистанционного управления внутри гаража.
- При вводе в эксплуатацию, расширении или изменении системы дистанционного управления обязательно учитывайте нижеследующие указания:
 - Проведите функциональное испытание.
 - Используйте исключительно оригинальные детали.
 - Местные условия могут оказывать влияние на дальность действия системы дистанционного управления.
 - Мобильные телефоны GSM-900 при одновременном использовании могут влиять на дальность действия системы дистанционного управления.

3 Установка постоянного кода 868 МГц

Все радиокоды могут быть соотнесены заново при помощи следующих операций.

1. Откройте корпус внутреннего выключателя ДУ.
2. Достаньте батарейку на 10 секунд.
3. Нажмите на клавишу Передачи.
4. Держите эту клавишу Передачи нажатой.
5. Вставьте батарейку обратно.
 - Светодиод медленно мигает синим цветом в течение 4 секунд.
 - Светодиод быстро мигает синим цветом в течение 2 секунд.
 - Светодиод горит синим цветом.
6. Продолжайте держать клавишу Передачи нажатой.
 - Светодиод медленно мигает красным цветом в течение 4 секунд.
 - Светодиод быстро мигает красным цветом в течение 2 секунд.
 - Светодиод горит красным цветом.
7. Отпустите клавишу Передачи.
Постоянный код 868 МГц установлен.
8. Закройте корпус внутреннего выключателя ДУ.

УКАЗАНИЕ:

Если Вы раньше времени отпустите клавишу Передачи, то настройка BiSecur сохранится.

4 Эксплуатация

Каждой клавише Передачи соответствует определенный радиокод.

- ▶ Нажмите на ту клавишу Передачи, радиокод которой Вы хотите передать.
 - Светодиод горит красным цветом.
 - Происходит передача радиокода.

Индикация состояния батареи на внутреннем выключателе ДУ

Светодиод мигает красным цветом 2 раза, затем радиокод еще передается.	Батарейку надо заменить в самое ближайшее время.
Светодиод мигает красным цветом 2 раза, затем радиокод уже больше не передается.	Необходимо немедленно заменить батарейку.

5 Обучение устройства и передача радиокода

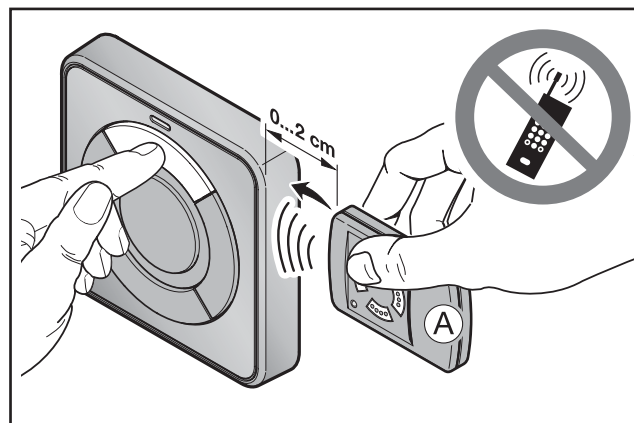
⚠ ОСТОРОЖНО

Опасность получения травм вследствие внезапного движения ворот / дверей

Во время программирования системы дистанционного управления в режиме обучения может произойти непроизвольное движение ворот / дверей.

- ▶ Следите за тем, чтобы во время программирования системы дистанционного управления в зоне движения установки не было ни людей, ни предметов.

5.1 Обучение пульта ДУ новому радиокоду



1. Держите пульт ДУ А справа от внутреннего выключателя ДУ.
2. Нажмите на ту клавишу пульта ДУ, радиокод которой Вы хотите передать / послать.
3. Держите клавишу пульта ДУ нажатой.
 - Светодиод горит красным цветом.
 - Клавиша пульта ДУ передает радиокод.
4. Нажмите на ту клавишу Передачи, которая должна «обучиться» этому радиокоду.
5. Держите эту клавишу Передачи нажатой.
 - Светодиод медленно мигает красным цветом.
 - Если радиокод распознан, то светодиод быстро мигает красным цветом.
 - Через 2 секунды светодиод гаснет.
6. Отпустите клавишу пульта ДУ и клавишу Передачи.
Клавиша Передачи «обучена» радиокоду клавиши пульта ДУ.

УКАЗАНИЕ:

На передачу радиокода у Вас есть 15 секунд. Если в течение этого времени передача радиокода не была произведена успешно, повторите данную операцию.

6 Запрос статуса

Если установлен постоянный код 868 МГц, то запрос статуса **невозможен**.

7 Сброс

УКАЗАНИЕ:

После возврата в исходное состояние (сброса) вновь устанавливается радиосистема BiSecur.

Выполнение следующих операций приведет к тому, что каждая клавиша Передачи будет соотнесена с новым радиокодом.

1. Откройте корпус внутреннего выключателя ДУ.
2. Достаньте батарейку на 10 секунд.
3. Нажмите на клавишу Передачи.
4. Держите эту клавишу Передачи нажатой.
5. Вставьте батарейку обратно.
 - Светодиод медленно мигает синим цветом в течение 4 секунд.
 - Светодиод быстро мигает синим цветом в течение 2 секунд.
 - Светодиод горит синим цветом.
6. Отпустите клавишу Передачи.
Все радиокоды соотнесены заново.
7. Закройте корпус внутреннего выключателя ДУ.

УКАЗАНИЕ:

Если Вы отпустите клавишу Передачи раньше времени, то ни один радиокод не будет соотнесен заново.

Указания по настройке постоянного кода 868 МГц Вы найдете в главе 3.

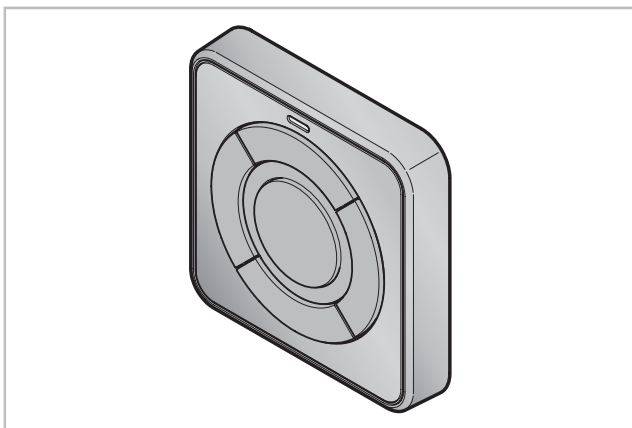
8 Светодиодная индикация

Синего цвета (BU)

Состояние	Функция
Светодиод медленно мигает в течение 4 сек., быстро мигает в течение 2 сек., долго горит	Выполняется и завершается возврат в исходное состояние

Красного цвета (RD)

Состояние	Функция
Светодиод мигает 2 раза	Батарейка почти полностью разряжена
Светодиод медленно мигает	Внутренний выключатель ДУ находится в режиме «Обучение»
Светодиод быстро мигает	В процессе обучения произошло распознавание верного радиокода
Светодиод горит	Происходит передача радиокода
Светодиод медленно мигает в течение 4 сек., быстро мигает в течение 2 сек., долго горит	Устанавливается постоянный код 868 МГц



Geachte klant,
Wij danken u omdat u gekozen hebt voor een kwaliteitsproduct van onze firma.

1 Over deze handleiding

Gelieve deze handleiding zorgvuldig en volledig te lezen: zij bevat belangrijke informatie over dit product. Neem de opmerkingen in acht en volg in het bijzonder de veiligheids- en waarschuwingsrichtlijnen op.

1.1 Gebruikte definities

Installatie

Een deur met de bijbehorende aandrijving.

Toestel

Een product met draadloze ontvanger, bijv. relaisontvanger of draadloze contactdoosontvanger.

Status

De actuele positie van een deur of de actuele toestand van een apparaat.

2 Veiligheidsrichtlijnen

2.1 Gebruiksdoel

De draadloze binnendrukknop FIT 5 BiSecur is een tweeweg-zender voor deuraandrijving en draadloze accessoires. Deze knop kan met de BiSecur draadloze code en met de vaste code 868 MHz worden gebruikt.

Andere toepassingswijzen zijn niet toegestaan. De fabrikant is niet aansprakelijk voor schade die door ondoelmatig gebruik of verkeerde bediening werd veroorzaakt.

2.2 Veiligheidsinstructies voor het gebruik van de handzender

⚠ WAARSCHUWING

Gevaar voor lichamelijke letsels bij deurbeweging

Wanneer de draadloze binnendrukknop bediend wordt, kunnen personen gewond worden door de deurbeweging.

- ▶ Zorg ervoor dat draadloze binnendrukknoppen niet in kinderhanden terecht komen en alleen worden gebruikt door personen die vertrouwd zijn met de werkwijze van de installatie met afstandsbediening!
- ▶ Wanneer de deur met slechts één veiligheidsvoorziening is uitgerust, mag u de draadloze binnendrukknop enkel gebruiken als u de deur ziet.
- ▶ Rijd of loop pas door de opening van een deur met afstandsbediening wanneer die in de eindpositie „Open” staat.
- ▶ Blijf nooit in de bewegingszone van de deur staan.

⚠ VOORZICHTIG

Gevaar voor lichamelijk letsel door ongewilde deurbeweging

- ▶ Zie waarschuwingsrichtlijn hoofdstuk 5

⚠ VOORZICHTIG

Gevaar door onbedoeld inschakelen van apparaten

Door de afstandsbediening van apparaten kunnen die onbedoeld worden ingeschakeld of kunnen machines in beweging worden gezet.

- ▶ Zorg ervoor dat door de afstandsbediening van apparaten geen gevaar ontstaat voor personen of voorwerpen, of zorg ervoor dat deze risico's door aangepaste veiligheidsvoorzieningen worden vermeden.
- ▶ Zorg ervoor dat de instructies van de fabrikant van apparaten met afstandsbediening strikt worden nageleefd.
- ▶ Machines mogen niet onbedoeld in beweging kunnen worden gezet.

OPGELET

Belemmering van de werking door omgevingsinvloeden

Bij onachtzaamheid kan de functie belemmerd worden! Bescherm de draadloze drukkknopschakelaar tegen de volgende invloeden:

- rechtstreeks zonlicht (toegelaten omgevingstemperatuur: -20 °C tot +60 °C)
- vochtigheid
- stof

OPMERKINGEN:

- Wanneer geen afzonderlijke toegang tot de garage aanwezig is, moet u het draadloos systeem in de garage uitbreiden of wijzigen.
- Wanneer u het draadloos systeem in bedrijf neemt, uitbreidt of wijzigt:
 - Voer een visuele inspectie uit.
 - Gebruik uitsluitend originele onderdelen.
 - De plaatselijke omstandigheden kunnen de reikwijdte van het draadloos systeem beïnvloeden.
 - GSM-900 toestellen kunnen bij gelijktijdig gebruik de reikwijdte beïnvloeden.

3 Vaste code 868 MHz instellen

Alle draadloze codes worden door de volgende stappen opnieuw toegewezen.

1. Open de behuizing van de draadloze binnendrukknop.
2. Verwijder de batterij gedurende 10 seconden.
3. Druk op de zendknop.
4. Houd de zendknop ingedrukt.
5. Plaats de batterij opnieuw.
 - De led knippert 4 seconden langzaam blauw.
 - De led knippert 2 seconden snel blauw.
 - De led licht langdurig blauw op.
6. Houd de zendknop ingedrukt.
 - De led knippert 4 seconden langzaam rood.
 - De led knippert 2 seconden snel rood.
 - De led licht langdurig rood op.
7. Laat de zendknop los.
Vaste code 868 MHz is ingesteld.
8. Sluit de behuizing van de draadloze binnendrukknop.

OPMERKING:

Wanneer u de zendknop te vroeg loslaat, blijft de BiSecur code ingesteld.

4 Bediening

Aan elke zendknop is een draadloze code toegewezen.

- ▶ Druk op de zendknop waarvan u de draadloze code wilt gebruiken.
 - De led licht rood op.
 - De draadloze code wordt verzonden.

Weergave batterijstatus op de draadloze binnendrukknop

De led knippert 2 x rood; daarna wordt de draadloze code nog verzonden.	De batterij moet binnenkort worden vervangen.
De led knippert 2 x rood; daarna wordt de draadloze code niet meer verzonden.	De batterij moet onmiddellijk worden vervangen.

5 Teachen en overnemen / zenden van een draadloze code

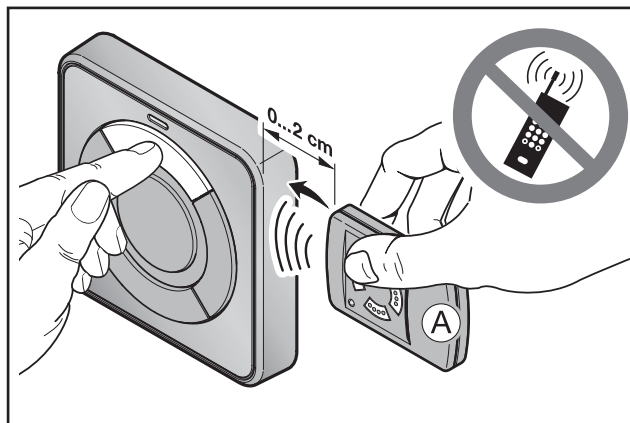
⚠ VOORZICHTIG

Gevaar voor lichamelijk letsel door ongewilde deurbeweging

Tijdens het teachen van het draadloos systeem kunnen er ongewenste bewegingen van de deur plaatsvinden.

- ▶ Let erop dat er zich bij het teachen van het draadloos systeem geen personen of voorwerpen binnen de bewegingsradius van de installatie bevinden.

5.1 Teachen van een draadloze code



1. Houd de handzender **A** rechts naast de draadloze binnendrukknop.
2. Druk op de handzendertoets waarvan u de draadloze code wilt overnemen / zenden.
3. Houd de handzendertoets ingedrukt.
 - De led licht rood op.
 - De handzendertoets verzendt de draadloze code.
4. Druk op de zendknop die u de draadloze code wil aanleren.
5. Houd de zendknop ingedrukt.
 - De led knippert langzaam rood.
 - Wanneer de draadloze code is herkend, knippert de led snel rood.
 - Na 2 seconden gaat de led uit.
6. Laat de handzendertoets en de zendknop los.
De draadloze code van de handzendertoets is op de zendknop aangeleerd.

OPMERKING:

Voor het overnemen / zenden van de draadloze code heeft u 15 seconden tijd. Wanneer het overnemen / zenden binnen die tijd niet is gelukt, moet u de procedure herhalen.

6 Status opvragen

Wanneer de vaste code 868 MHz is ingesteld, is het opvragen van de status **niet** mogelijk.

7 Resetten

OPMERKING:

Na het resetten is opnieuw de BiSecur draadloze code ingesteld.

Aan iedere zendknop wordt door de volgende stappen een nieuwe draadloze code toegewezen.

1. Open de behuizing van de draadloze binnendrukknop.
2. Verwijder de batterij gedurende 10 seconden.
3. Druk op de zendknop.
4. Houd de zendknop ingedrukt.
5. Plaats de batterij opnieuw.
 - De led knippert 4 seconden langzaam blauw.
 - De led knippert 2 seconden snel blauw.
 - De led licht langdurig blauw op.
6. Laat de zendknop los.
Alle draadloze codes zijn opnieuw toegewezen.
7. Sluit de behuizing van de draadloze binnendrukknop.

OPMERKING:

Wanneer u de zendknop te vroeg loslaat, wordt geen nieuwe draadloze code toegewezen.

Zie voor het instellen van de vaste code 868 MHz hoofdstuk 3.

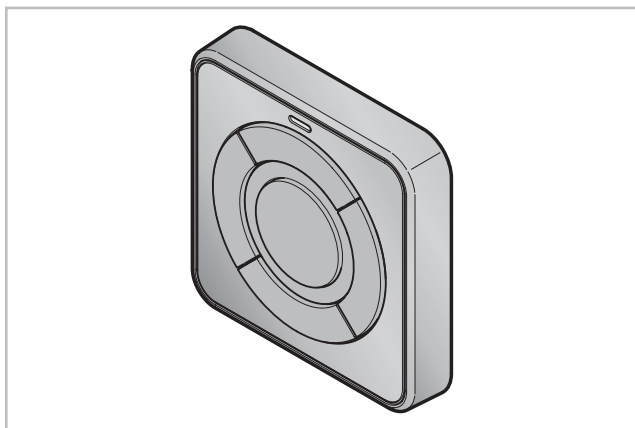
8 Led-display

Blauw (BU)

Toestand	Functie
knippert 4 sec langzaam, knippert 2 sec snel, licht langdurig op	de reset wordt uitgevoerd en afgesloten

Rood (RD)

Toestand	Functie
knippert 2 x	de batterij is bijna leeg
knippert langzaam	draadloze binnendrukknop bevindt zich in de modus Teachen
knippert snel	bij het teachen werd er een geldige draadloze code herkend
licht op	een draadloze code wordt verzonden
knippert 4 sec langzaam, knippert 2 sec snel, licht langdurig op	vaste code 868 MHz wordt ingesteld



Gentile cliente,
la ringraziamo di aver scelto un prodotto di qualità di nostra produzione.

1 Su queste istruzioni

Legga attentamente e completamente le istruzioni che contengono importanti informazioni sul prodotto. Osservi le istruzioni ed in particolar modo le indicazioni e le avvertenze di sicurezza.

1.1 Definizioni utilizzate

Impianto

Un portone o una porta con motorizzazione corrispondente.

Apparecchio

Un prodotto con radiorecettore, ad es. ricevitore a relè, radiorecettore a presa.

Stato

La posizione attuale di un portone o di una porta oppure lo stato attuale di un apparecchio.

2 Indicazioni di sicurezza

2.1 Uso a norma

La radiotastiera interna FIT 5 BiSecur è un trasmettitore bidirezionale per motorizzazioni di porte / portoni e relativi accessori. Può essere utilizzata con il codice radio BiSecur e con il codice fisso 868 MHz.

Altri tipi di applicazione non sono consentiti. Il produttore non si assume nessuna responsabilità per i danni provocati da un uso non a norma o non corretto.

2.2 Avvertenze di sicurezza per l'uso del telecomando

⚠ AVVERTENZA

Pericolo di lesioni durante il movimento della porta / del portone

L'azionamento della radiotastiera interna può provocare lesioni alle persone a causa del movimento della porta / del portone.

- ▶ Assicurarsi che la radiotastiera interna sia lontano dalla portata dei bambini e sia utilizzata solo da persone istruite sulle modalità di funzionamento dell'impianto con comando a distanza.
- ▶ In presenza di un solo dispositivo di sicurezza, usare la radiotastiera interna solo se la porta / il portone è in vista!
- ▶ Attraversare i varchi di porte / portoni di impianti con comando a distanza solo se la porta / il portone si trova in posizione di finecorsa di Apertura!
- ▶ Non sostare mai nella zona di manovra della porta / del portone.

⚠ CAUTELA

Pericolo di lesioni a causa della manovra involontaria della porta / del portone

- ▶ Vedere le indicazioni di avvertenza nel capitolo 5

⚠ CAUTELA

Pericolo a causa dell'accensione involontaria di apparecchi

Tramite il telecomando è possibile accendere involontariamente degli apparecchi, ad es. attivare dei macchinari.

- ▶ Assicurarsi che il comando a distanza di apparecchi non rappresenti un pericolo per persone od oggetti o che tali rischi siano coperti da dispositivi di sicurezza.
- ▶ Osservare le indicazioni del produttore di apparecchi comandati a distanza.
- ▶ I macchinari non devono poter essere attivati involontariamente.

ATTENZIONE

Compromissione del funzionamento a causa di influenze ambientali

L'inosservanza può pregiudicarne il funzionamento! Proteggere la radiotastiera interna dalle seguenti influenze:

- Esposizione diretta ai raggi del sole (temperatura ambiente consentita: da -20 °C a +60 °C)
- Umidità
- Polvere

NOTE:

- Se non è presente nessun accesso secondario al garage effettuare ogni modifica o ampliamento del sistema radio all'interno del garage.
- Se si aziona, amplia o modifica il sistema radio osservare quanto segue:
 - Eseguire una verifica di funzionamento.
 - Utilizzare esclusivamente parti originali.
 - Le caratteristiche architettoniche sul posto possono eventualmente influire sulla portata del sistema radio.
 - Anche l'uso contemporaneo di telefoni cellulari GSM-900 può influire sulla portata.

3 Impostazione del codice fisso 868 MHz

Tutti i codici radio vengono riassegnati con i seguenti passaggi.

1. Aprire la custodia della radiotastiera interna.
2. Rimuovere la batteria per 10 secondi.
3. Premere un tasto di trasmissione.
4. Mantenere premuto il tasto di trasmissione.
5. Inserire la batteria.
 - Il LED lampeggia lentamente di blu per 4 secondi.
 - Il LED lampeggia velocemente di blu per 2 secondi.
 - Il LED rimane acceso a lungo di blu.
6. Continuare a tenere premuto il tasto di trasmissione.
 - Il LED lampeggia lentamente di rosso per 4 secondi.
 - Il LED lampeggia velocemente di rosso per 2 secondi.
 - Il LED rimane acceso a lungo di rosso.
7. Rilasciare il tasto di trasmissione.
Il codice fisso 868 MHz è impostato.
8. Chiudere la custodia della radiotastiera interna.

NOTA:

Se il tasto di trasmissione viene rilasciato troppo presto, il codice radio BiSecur rimane impostato.

4 Funzionamento

A ogni tasto di trasmissione è assegnato un codice radio.

- Premere il tasto di invio del quale si desidera inviare il codice radio.
 - Il LED si accende di rosso.
 - Il codice radio viene inviato.

Indicatore di stato della batteria sulla radiotastiera interna

Il LED lampeggia 2 x di rosso, in seguito viene inviato ancora il codice radio.	La batteria dovrebbe essere sostituita a breve.
Il LED lampeggia 2 x di rosso, in seguito non viene più inviato il codice radio.	La batteria deve essere sostituita immediatamente.

5 Apprendimento e trasmissione / invio di un codice radio

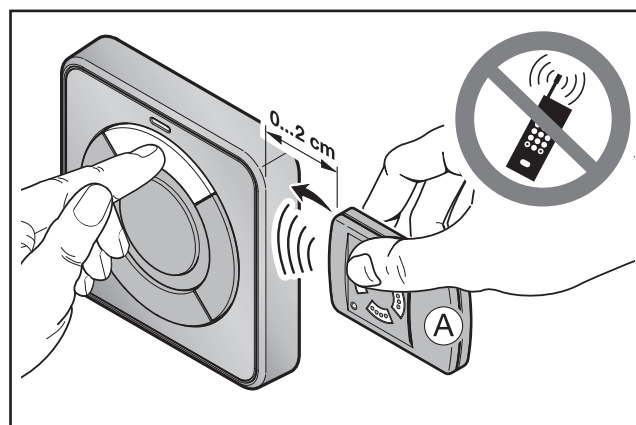
⚠ CAUTELA

Pericolo di lesioni a causa della manovra involontaria della porta / del portone

Durante il processo di apprendimento sul sistema radio possono verificarsi manovre involontarie della porta / del portone.

- Durante l'apprendimento del sistema radio fare attenzione che persone o oggetti non si trovino nella zona di comando dell'impianto.

5.1 Apprendimento di un codice radio



1. Tenere il telecomando **A** a destra, accanto alla radiotastiera interna.
2. Premere il tasto del telecomando il cui codice radio si intende trasmettere / inviare.
3. Tenere premuto il tasto del telecomando.
 - Il LED si accende di rosso.
 - Il tasto del telecomando invia il codice radio.
4. Premere il tasto di trasmissione che deve apprendere il codice radio.
5. Mantenere premuto il tasto di trasmissione.
 - Il LED lampeggia lentamente di rosso.
 - Se il codice radio viene riconosciuto, il LED è rosso e lampeggia rapidamente.
 - Dopo 2 secondi il LED si spegne.
6. Rilasciare il tasto del telecomando e quello di trasmissione.
Il codice radio del tasto del telecomando è ora appreso nel tasto di trasmissione.

NOTA:

La trasmissione / l'invio del codice radio deve avvenire entro 15 secondi. Se in questo lasso di tempo il codice radio non viene trasmesso / inviato correttamente, l'operazione deve essere ripetuta.

6 Richiesta dello stato

Con il codice fisso 868 MHz impostato, **non** è possibile effettuare la richiesta di stato.

7 Reset

NOTA:

Dopo il reset è impostato nuovamente il codice radio BiSecur.

A ogni tasto di trasmissione viene assegnato un nuovo codice radio attraverso i seguenti passaggi.

1. Aprire la custodia della radiotastiera interna.
2. Rimuovere la batteria per 10 secondi.
3. Premere un tasto di trasmissione.
4. Mantenere premuto il tasto di trasmissione.
5. Inserire la batteria.
 - Il LED lampeggia lentamente di blu per 4 secondi.
 - Il LED lampeggia velocemente di blu per 2 secondi.
 - Il LED rimane acceso a lungo di blu.
6. Rilasciare il tasto di trasmissione.
Tutti i codici radio sono stati riassegnati.
7. Chiudere la custodia della radiotastiera interna.

NOTA:

Se il tasto di trasmissione viene rilasciato troppo presto, non viene assegnato un nuovo codice radio.

Per l'impostazione del codice fisso 868 MHz vedere il capitolo 3.

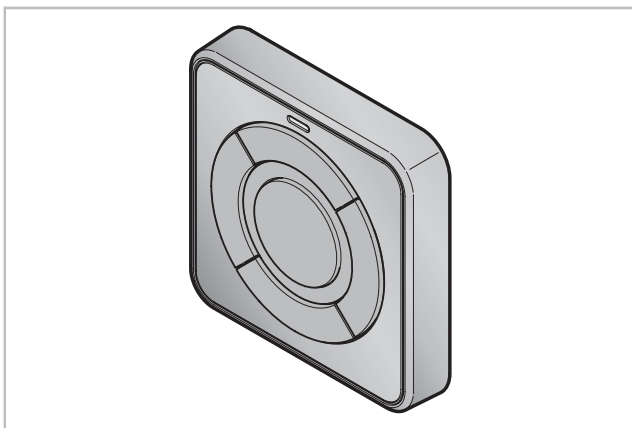
8 Indicatore LED

Blu (BU)

Stato	Funzioni
Lampeggia lentamente per 4 sec., lampeggia rapidamente per 2 sec., rimane acceso a lungo	Viene effettuato e portato a termine il reset

Rosso (RD)

Stato	Funzione
Lampeggia 2 volte	La batteria è quasi scarica
Lampeggia lentamente	La radiotastiera interna si trova in modalità Apprendimento
lampeggia velocemente	Durante l'apprendimento è stato riconosciuto un codice radio valido
Si accende	Viene inviato un codice radio
Lampeggia lentamente per 4 sec., lampeggia rapidamente per 2 sec., rimane acceso a lungo	Il codice fisso 868 MHz è impostato



Exma. Cliente, Exmo. Cliente
Agradecemos ter optado por um dos nossos produtos de qualidade.

1 Relativamente a estas instruções

Leia cuidadosamente e, na íntegra, estas instruções, que contêm informações importantes acerca do produto. Cumpra as instruções e respeite sobretudo as instruções de segurança e de aviso.

1.1 Definições utilizadas

Instalação

Um portão ou uma porta com o respetivo automatismo.

Equipamento

Um produto com recetor de radiofrequência, p. ex. recetor de relé, recetor de radiofrequência com tomadas.

Estado

A posição atual de um portão ou de uma porta ou o estado atual de um equipamento.

2 Instruções de segurança

2.1 Utilização segundo as disposições

O interruptor interior de radiofrequência FIT 5 BiSecur é um emissor bidirecional para automatismos de portão / automatismos de porta e acessórios de radiofrequência. O mesmo pode ser operado com a radiofrequência BiSecur e com o código fixo de 868 MHz.

Não são permitidos outros tipos de aplicação. O fabricante não se responsabiliza por danos resultantes de uso ou manuseamento incorretos.

2.2 Instruções de segurança relativas ao funcionamento do emissor

⚠ AVISO

Perigo de lesão durante o movimento do portão / movimento da porta

Se for acionado o interruptor interior de radiofrequência, o movimento do portão / movimento da porta pode provocar ferimentos em pessoas.

- ▶ Certifique-se, que os interruptores interiores de radiofrequência não estejam ao alcance das crianças e só sejam utilizados por pessoas, que estejam devidamente instruídas sobre o modo de funcionamento do dispositivo comandado à distância!
- ▶ De modo geral, terá de acionar o interruptor interior de radiofrequência com contacto visual com o portão / a porta, se o mesmo / a mesma só tiver um dispositivo de segurança!
- ▶ Transponha as aberturas de portão / aberturas de porta de dispositivos acionados à distância apenas, se o portão / a porta se encontrar na posição final aberta!
- ▶ Nunca permaneça na área de movimento do portão / da porta.

⚠ CUIDADO

Perigo de lesão devido à deslocação inadvertida do portão / da porta

- ▶ Ver instrução de aviso, capítulo 5

⚠ CUIDADO

Perigo devido à ligação inadvertida de equipamentos

Devido ao acionamento à distância de equipamentos, pode verificar-se uma ligação inadvertida, p. ex. as máquinas podem ser colocadas em funcionamento.

- ▶ Certifique-se que, através do acionamento à distância, não se verifiquem riscos para pessoas ou objetos ou esses riscos estejam cobertos por dispositivos de segurança.
- ▶ Cumpra as instruções do fabricante dos equipamentos comandados à distância.
- ▶ As máquinas não podem ser colocadas, inadvertidamente, em funcionamento.

ATENÇÃO

Danificação da função devido às influências ambientais

Em caso de incumprimento poderá ser danificada a função!

Proteja o interruptor interior de radiofrequência das seguintes influências:

- Insolação direta (temperatura ambiente admissível: -20 °C a +60 °C)
- Humidade
- Poeira

NOTAS:

- Se não existir um acesso separado à garagem, amplie ou altere o sistema de radiofrequência dentro da garagem.
- Se colocar o sistema de radiofrequência em funcionamento, o ampliar ou o alterar:
 - Realize um ensaio de funções.
 - Utilize exclusivamente peças de origem.
 - As realidades locais podem ter influência no alcance do sistema de radiofrequência.
 - Os telemóveis GSM-900 podem influenciar o alcance aquando de uma utilização em simultâneo.

3 Ajustar o código fixo de 868 MHz

Todos os códigos de radiofrequência são novamente agregados através dos seguintes passos.

1. Abra a caixa do interruptor interior de radiofrequência.
2. Retire a pilha durante 10 segundos.
3. Prima uma tecla de transmissão.
4. Mantenha a tecla de transmissão premida.
5. Coloque a pilha.
 - O LED pisca lentamente durante 4 segundos a azul.
 - O LED pisca rapidamente durante 2 segundos a azul.
 - O LED permanece iluminado por muito tempo a azul.
6. Continue a manter a tecla de transmissão premida.
 - O LED pisca lentamente durante 4 segundos a vermelho.
 - O LED pisca rapidamente durante 2 segundos a vermelho.
 - O LED permanece iluminado por muito tempo a vermelho.
7. Largue a tecla de transmissão.
O código fixo 868 MHz encontra-se programado.
8. Feche a caixa do interruptor interior de radiofrequência.

NOTA:

Se soltar antecipadamente a tecla de transmissão, a radiofrequência BiSecur fica programada.

4 Funcionamento

A cada tecla de transmissão está atribuído um código de radiofrequência.

- ▶ Prima a tecla de transmissão, cujo código de radiofrequência deseja enviar.
 - O LED fica iluminado a vermelho.
 - O código de radiofrequência está a ser transmitido.

Indicação do estado da pilha no interruptor interior de radiofrequência

O LED pisca 2 x a vermelho, em seguida ainda é enviado o código de radiofrequência.	A pilha deverá ser substituída em breve.
O LED pisca 2 x a vermelho, em seguida já não é enviado o código de radiofrequência.	A pilha terá de ser substituída de imediato.

5 Programação e memorização / transmissão de um código de radiofrequência

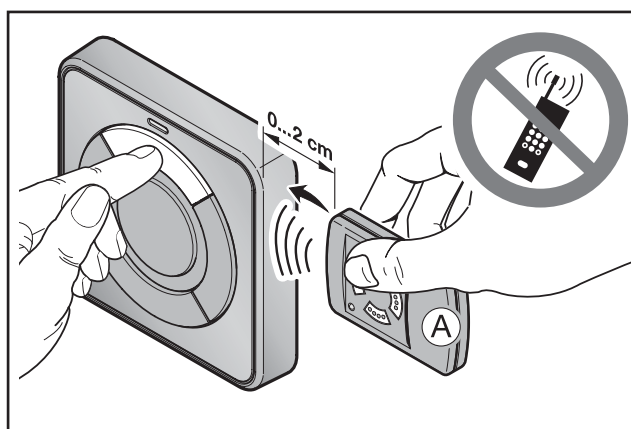
⚠ CUIDADO

Perigo de lesão devido à deslocação inadvertida do portão / da porta

Durante o processo de programação no sistema de radiofrequência podem verificar-se deslocações inadvertidas do portão / da porta.

- ▶ Aquando da programação do sistema de radiofrequência tenha em atenção, que na área de movimento do dispositivo não se encontrem pessoas ou objetos.

5.1 Programação de um código de radiofrequência



1. Coloque o emissor **A** à direita ao lado do interruptor interior de radiofrequência.
2. Prima a tecla do emissor, cujo código de radiofrequência deseja memorizar / transmitir.
3. Mantenha a tecla do emissor premida.
 - O LED fica iluminado a vermelho.
 - A tecla do emissor transmite o código de radiofrequência.
4. Prima a tecla de transmissão, que deve programar o código de radiofrequência.
5. Mantenha a tecla de transmissão premida.
 - O LED pisca lentamente a vermelho.
 - Quando o código de radiofrequência for reconhecido, o LED pisca rapidamente a vermelho.
 - Após 2 segundos, o LED desliga-se.
6. Solte a tecla do emissor e a tecla de transmissão.
O código de radiofrequência da tecla do emissor encontra-se programado na tecla de transmissão.

NOTA:

Para memorização / transmissão do código de radiofrequência dispõe de 15 segundos. Se, durante esse período, a memorização / transmissão não for bem sucedida, terá de repetir o procedimento.

6 Consulta do estado

Aquando de código fixo de 868 MHz programado **não é** possível a consulta do estado.

7 Reset

NOTA:

Após o reset, a radiofrequência BiSecur encontra-se novamente programada.

A qualquer tecla de transmissão está agregado um novo código de radiofrequência através dos seguintes passos.

1. Abra a caixa do interruptor interior de radiofrequência.
2. Retire a pilha durante 10 segundos.
3. Prima uma tecla de transmissão.
4. Mantenha a tecla de transmissão premida.
5. Coloque a pilha.
 - O LED pisca lentamente durante 4 segundos a azul.
 - O LED pisca rapidamente durante 2 segundos a azul.
 - O LED permanece iluminado por muito tempo a azul.
6. Largue a tecla de transmissão.
Todos os códigos de radiofrequência são novamente atribuídos.
7. Feche a caixa do interruptor interior de radiofrequência.

NOTA:

Se soltar antecipadamente a tecla de transmissão, não é agregado o novo código de radiofrequência.

Para ajuste do código fixo 868 MHz ver capítulo 3.

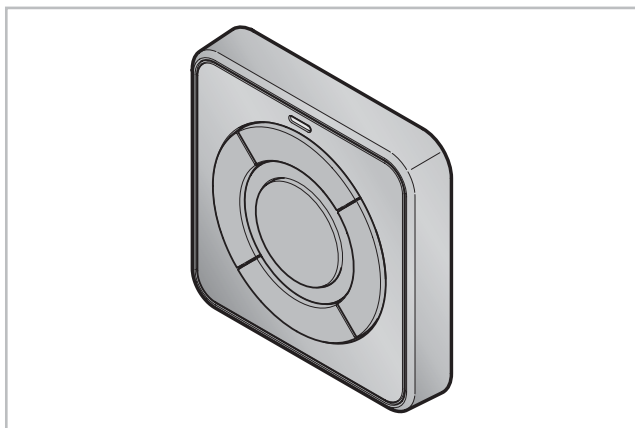
8 Indicação de LED

Azul (BU)

Estado	Função
Pisca lentamente durante 4 segundos, pisca rapidamente durante 2 segundos, iluminado prolongadamente	O reset será executado e concluído

Vermelho (RD)

Estado	Função
Pisca 2x	A pilha está quase descarregada
Pisca lentamente	O interruptor interior de radiofrequência encontra-se no modo de programação
Pisca rapidamente	Aquando da programação, foi reconhecido um código de radiofrequência válido
Está iluminado	Está a ser transmitido um código de radiofrequência
Pisca lentamente durante 4 segundos, pisca rapidamente durante 2 segundos, iluminado prolongadamente	O código fixo 868 MHz será programado



Szanowni Klienci,
dziękujemy, że wybraliście Państwo wysokiej jakości produkt naszej firmy.

1 Informacje dotyczące niniejszej instrukcji

Prosimy o dokładne przeczytanie niniejszej instrukcji, która zawiera ważne informacje na temat produktu. Prosimy stosować się do zawartych w niej wskazówek, szczególnie ostrzeżeń i wskazówek dotyczących bezpieczeństwa.

1.1 Stosowane definicje

Instalacja

Brama lub drzwi wraz z odpowiednim napędem.

Urządzenie

Produkt wyposażony w odbiornik radiowy, np. odbiornik przekaźnikowy, odbiornik radiowy z gniazdem wtykowym.

Status

Aktualne położenie bramy lub drzwi bądź aktualny stan urządzenia.

2 Wskazówki dotyczące bezpieczeństwa

2.1 Stosowanie zgodne z przeznaczeniem

Wewnętrzny sterownik radiowy FIT 5 BiSecur jest dwukierunkowym nadajnikiem do napędów bram / napędów drzwi i wyposażenia do zdalnego sterowania radiowego. Może być obsługiwany zarówno przy wykorzystaniu przekazu radiowego BiSecur, jak i stałego kodu 868 MHz.

Każdy inny sposób użytkowania jest niedopuszczalny. Producent nie ponosi odpowiedzialności za szkody powstałe wskutek stosowania niezgodnego z przeznaczeniem lub nieprawidłowej obsługi urządzenia.

2.2 Wskazówki bezpieczeństwa dotyczące eksploatacji nadajnika

⚠ OSTRZEŻENIE

Niebezpieczeństwo skaleczenia podczas ruchu bramy / ruchu drzwi

Podczas korzystania z wewnętrznego sterownika radiowego może dojść do skaleczenia ludzi przez bramę / drzwi w ruchu.

- ▶ Należy się upewnić, że wewnętrzny sterownik radiowy jest poza zasięgiem dzieci i korzystają z niego jedynie osoby, które zaznajomiły się z zasadą działania zdalnie sterowanej instalacji!
- ▶ Jeśli przewidziano tylko jedno urządzenie zabezpieczające, z wewnętrznego sterownika radiowego można korzystać zasadniczo tylko wtedy, gdy brama / drzwi znajdują się w zasięgu wzroku użytkownika!
- ▶ Nie należy przechodzić przez otwór, w którym zamontowano zdalnie sterowaną bramę / drzwi, dopóki brama / drzwi nie zatrzymają się w położeniu krańcowym otwartym!
- ▶ Nigdy nie należy zatrzymywać się w obszarze pracy bramy / drzwi.

⚠ OSTROŻNIE

Niebezpieczeństwo skaleczenia wskutek przypadkowego uruchomienia bramy / drzwi

- ▶ Patrz wskazówka ostrzegawcza w rozdziale 5

⚠ OSTROŻNIE

Niebezpieczeństwo wynikające z przypadkowego włączenia urządzeń

Zdalna obsługa urządzeń niesie ze sobą ryzyko przypadkowego ich włączenia i na przykład uruchomienia maszyny.

- ▶ Należy wykluczyć wszelkie ryzyko dla ludzi i przedmiotów związane ze zdalną obsługą urządzeń bądź wyeliminować takie zagrożenie przez zastosowanie odpowiednich urządzeń zabezpieczających.
- ▶ Stosować się do wytycznych producenta zdalnie sterowanego urządzenia.
- ▶ Niedopuszczalne jest niekontrolowane uruchomienie maszyn.

UWAGA

Wpływ warunków zewnętrznych

Niestosowanie się do poniższych zaleceń może mieć ujemny wpływ na działanie nadajnika!

Wewnętrzny sterownik radiowy należy chronić przed:

- bezpośrednim nasłonecznieniem (dopuszczalna temperatura otoczenia: -20 °C do $+60\text{ °C}$)
- wilgocią
- kurzem

WSKAZÓWKI:

- Jeżeli garaż nie posiada oddzielnego wejścia, rozbudowę lub zmianę systemu zdalnego sterowania należy przeprowadzać wewnątrz garażu.
- W przypadku uruchamiania, rozbudowy lub zmiany systemu zdalnego sterowania radiowego:
 - Należy przeprowadzić kontrolę działania.
 - Stosować wyłącznie oryginalne części.
 - Lokalne warunki mogą zmniejszać zasięg działania systemu radiowego.
 - Równoczesne korzystanie z telefonów komórkowych GSM-900 może także zmniejszyć zasięg zdalnego sterowania.

3 Ustawianie stałego kodu 868 MHz

Wszystkie kody radiowe zostaną ponownie przyporządkowywane dzięki wykonaniu poniższych kroków

1. Otworzyć obudowę wewnętrznego sterownika radiowego.
2. Wyjąć baterię na 10 sekund.
3. Nacisnąć przycisk nadawczy.
4. Przytrzymać wciśnięty przycisk nadawczy.
5. Włożyć baterię.
 - Dioda LED miga wolno przez 4 sekundy światłem niebieskim.
 - Dioda LED miga szybko przez 2 sekundy światłem niebieskim.
 - Dioda LED świeci się długo światłem niebieskim.
6. Nadal przytrzymaj wciśnięty przycisk nadawczy.
 - Dioda LED miga wolno przez 4 sekundy światłem czerwonym.
 - Dioda LED miga szybko przez 2 sekundy światłem czerwonym.
 - Dioda LED świeci się długo światłem czerwonym.
7. Zwolnić przycisk nadajnika.
Staly kod 868 MHz został ustawiony.
8. Zamknąć obudowę wewnętrznego sterownika radiowego.

UWAGA:

Przedwczesne zwolnienie przycisku nadawczego spowoduje, że pozostanie ustawiony przekaz radiowy BiSecur.

4 Eksploatacja

Do każdego przycisku nadajnika jest przyporządkowany jeden kod radiowy.

- ▶ Nacisnąć przycisk, którego kod radiowy ma zostać wysłany.
 - Dioda LED świeci się światłem czerwonym.
 - Trwa wysyłanie kodu radiowego.

Wskazania stanu baterii na wewnętrznym sterowniku radiowym.

Dioda LED miga 2 x światłem czerwonym , na koniec zostanie jeszcze wysłany kod radiowy.	Należy wkrótce wymienić baterię.
Dioda LED miga 2 x światłem czerwonym , na koniec kod radiowy już nie zostanie wysłany.	Należy natychmiast wymienić baterię.

5 Programowanie i kopiowanie / Wysyłanie kodu radiowego

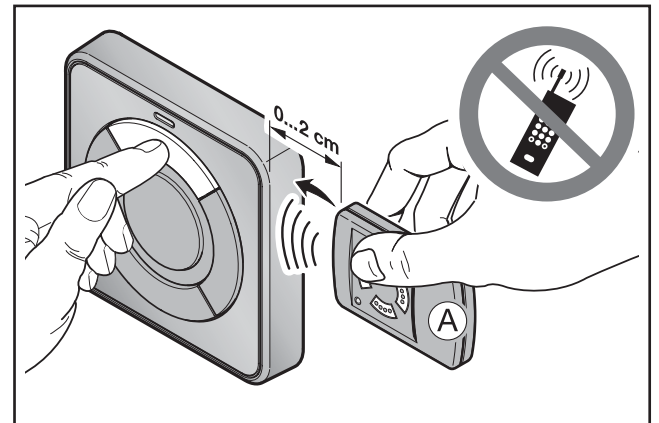
⚠ OSTROŻNIE

Niebezpieczeństwo skaleczenia wskutek przypadkowego uruchomienia bramy / drzwi

Podczas programowania systemu sterowania radiowego może dojść do niekontrolowanego wyzwolenia ruchu bramy / drzwi.

- ▶ Podczas programowania systemu sterowania radiowego należy uważać, aby w obszarze pracy instalacji nie znajdowały się żadne osoby ani przedmioty.

5.1 Programowanie kodu radiowego



1. Przytrzymaj nadajnik **A** z prawej strony obok wewnętrznego sterownika radiowego.
2. Naciśnij przycisk nadajnika, którego kod radiowy ma zostać skopiowany / wysłany.
3. Przytrzymaj wciśnięty przycisk nadajnika.
 - Dioda LED świeci się światłem czerwonym.
 - Przycisk nadajnika wysła kod radiowy.
4. Naciśnij przycisk nadawczy, na którym ma zostać zaprogramowany kod radiowy.
5. Przytrzymać wciśnięty przycisk nadawczy.
 - Dioda miga wolno światłem czerwonym.
 - W momencie rozpoznania kodu radiowego dioda LED miga szybko światłem czerwonym.
 - Dioda LED gaśnie po upływie 2 sekund.
6. Zwolnij przycisk nadajnika i przycisk nadawczy.
Kod radiowy przycisku nadajnika został zaprogramowany na przycisku nadawczym.

UWAGA:

Czas potrzebny do skopiowania / wysłania kodu radiowego wynosi 15 sekund. Proces należy powtórzyć, jeżeli w tym czasie kopiowanie / wysyłanie nie powiedzie się.

6 Odczyt statusu

W przypadku ustawionego kodu stałego 868 MHz funkcja odczytu statusu jest **niedostępna**.

7 Resetowanie

UWAGA:

Po przeprowadzeniu reset ustawiony jest ponownie przekaz radiowy BiSecur.

Po wykonaniu poniższych czynności do każdego przycisku nadajnika zostanie przyporządkowany jeden nowy kod radiowy.

1. Otworzyć obudowę wewnętrznego sterownika radiowego.
2. Wyjąć baterię na 10 sekund.
3. Nacisnąć przycisk nadawczy.
4. Przytrzymać wciśnięty przycisk nadawczy.
5. Włożyć baterię.
 - Dioda LED miga wolno przez 4 sekundy światłem niebieskim.
 - Dioda LED miga szybko przez 2 sekundy światłem niebieskim.
 - Dioda LED świeci się długo światłem niebieskim.
6. Zwolnić przycisk nadajnika.
Wszystkie kody radiowe zostały ponownie przyporządkowane.
7. Zamknąć obudowę wewnętrznego sterownika radiowego.

UWAGA:

Przedwczesne zwolnienie przycisku nadawczego spowoduje, że nie zostanie przyporządkowany żaden nowy kod radiowy.

Ustawienie kodu stałego 868 MHz – patrz rozdział 3.

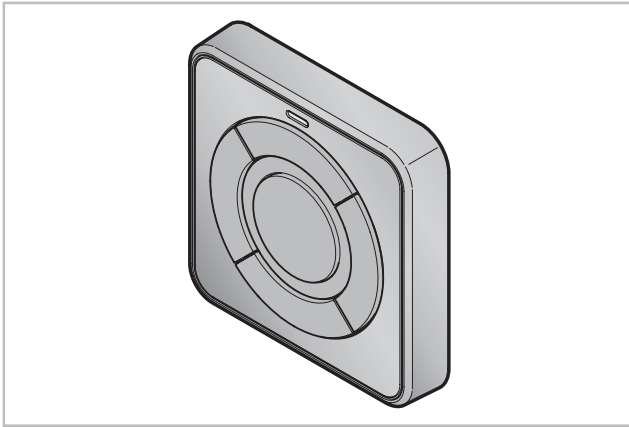
8 Wskazania diod LED

Kolor niebieski (BU)

Stan	Funkcja
miga wolno przez 4 s, miga szybko przez 2 s, świeci się długo	Przeprowadzono i zakończono resetowanie.

Kolor czerwony (RD)

Stan	Funkcja
miga 2 x	Bateria prawie rozładowana
miga wolno	Wewnętrzny sterownik radiowy znajduje się w trybie programowania
miga szybko	podczas programowania został rozpoznany ważny kod radiowy
świeci się	trwa wysyłanie kodu radiowego
miga wolno przez 4 s, miga szybko przez 2 s, świeci się długo	został ustawiony stały kod 868 MHz



Kedves vásárló!

Köszönjük Önnek, hogy cégünk minőségi terméke mellett döntött.

1 Néhány szó ezen utasításhoz

Olvassa végig figyelmesen ezt az utasítást: fontos információkat talál benne a termékről. Vegye figyelembe a megjegyzéseket és kövesse a biztonsági-, illetve figyelmeztető utasításokat.

1.1 Használt definíciók

Szerkezet

Kapu vagy ajtó a hozzá tartozó meghajtással.

Eszköz

Rádiós vevőegységgel ellátott termék, pl. relés vevőegység, rádiós vevőaljzat.

Állapot

Egy kapu vagy egy ajtó aktuális pozíciója vagy egy eszköz aktuális állapota.

2 Biztonsági utasítások

2.1 Előírás szerinti alkalmazás

A FIT 5 BiSecur rádiós belső nyomógomb valójában egy kapu- / ajtómeghajtásokhoz és rádiós kiegészítőkhöz való bidirekcionális adóegység. Ez BiSecur rádiós rendszerrel, valamint 868 MHz-es fixkóddal működtethető.

Másfajta felhasználás nem engedélyezett. A gyártó nem vállal felelősséget azon károkért, melyeket rendellenes használat vagy hibás működtetés okoz.

2.2 Biztonsági utasítások a kéziadó működtetéséhez

⚠ FIGYELMEZTETÉS

Sérülésveszély a kapu / ajtó mozgásakor

Ha a rádiós belső nyomógombot működtetik, személyek sérülhetnek meg a kapu / ajtó mozgásának következtében.

- ▶ Bizonyosodjon meg arról, hogy a rádiós belső nyomógomb nem kerül gyermekek kezébe, és csak olyan személyek használják, akik a távvezérelt szerkezetek működéséről ki vannak oktatva!
- ▶ Önnek a rádiós belső nyomógombot alapvetően a kapura / ajtóra való rálátás mellett kell használnia, ha ahhoz csak egyetlen biztonsági egység van csatlakoztatva!
- ▶ A távvezérelt kapu- / ajtónyíláson áthajtani vagy átmenni csak akkor szabad, ha a kapu / ajtó a Nyitva végállásban található.
- ▶ Soha ne tartózkodjon a kapu / ajtó mozgástartományában.

⚠ VIGYÁZAT

Sérülésveszély akaratlan kapu- / ajtómozgás miatt

- ▶ Lásd a figyelmeztetést az 5. fejezetben

⚠ VIGYÁZAT

Az eszköz akaratlan bekapcsolásának veszélye

Távvezérelt eszközök révén akaratlan bekapcsolódás léphet fel, pl. emiatt gépek indulhatnak el.

- ▶ Biztosítsa, hogy a távvezérelt eszközök ne jelentsenek veszélyt személyekre vagy anyagi dolgokra, vagy ennek kockázatát biztonsági berendezésekkel váltsa ki.
- ▶ Vegye figyelembe a távvezérelt eszközök gyártói megjegyzéseit.
- ▶ Gépeknek nem szabad akaratlanul működésbe lépnie.

FIGYELEM

A működőképesség csökkenése környezeti hatásra

Az oda nem figyelés a működőképességet korlátozhatja! Óvja a rádiós belső nyomógombot a következő hatásoktól:

- Közvetlen napsugárzás (eng. környezeti hőmérséklet: -20 °C -tól $+60\text{ °C}$ -ig)
- Nedvesség
- Porterhelés

MEGJEGYZÉSEK:

- Ha nincs a garázsban másik bejárata, úgy a programozásban történő változtatást vagy a rádiós rendszer bővítését a garázsban belül végezze.
- Ha a rádiós rendszert üzembe helyezi, bővíti vagy megváltoztatja:
 - Végezzen mindig működésellenőrzést.
 - Kizárólag eredeti alkatrészeket használjon.
 - A helyi adottságok befolyásolhatják a rádiós rendszer hatótávolságát.
 - A GSM-900-telefonok egyidejű használata is befolyásolhatja a hatótávolságot.

3 868 MHz-es fixkód beállítása

Az összes rádiós kód a következő lépésekkel új hozzárendelést kap.

1. Nyissa ki a rádiós belső nyomógomb házát.
2. Vegye ki az elemet 10 mp-re.
3. Nyomja meg az egyik adógombot.
4. Tartsa nyomva az adógombot.
5. Helyezze be az elemet.
 - A LED 4 mp-ig lassan, kéken villog.
 - A LED 2 mp-ig gyorsan, kéken villog.
 - A LED hosszan, kéken világít.
6. Tartsa továbbra is nyomva az adógombot.
 - A LED 4 mp-ig lassan, pirosan villog.
 - A LED 2 mp-ig gyorsan, pirosan villog.
 - A LED hosszan, pirosan világít.
7. Engedje el az adógombot.
A 868 MHz-es fix kód beállításra került.
8. Zárja vissza a rádiós belső nyomógomb házát.

MEGJEGYZÉS:

Ha az adógombot idő előtt elengedi, akkor továbbra is a BiSecur rádiós rendszer marad beállítva.

4 Üzemeltetés

Minden adógombhoz egy rádiós kód van hozzárendelve.

- ▶ Nyomja meg azt az adógombot, amelyik rádiós kódját szeretné kiküldeni.
 - A LED pirosan világít.
 - A rádiós kód elküldésre került.

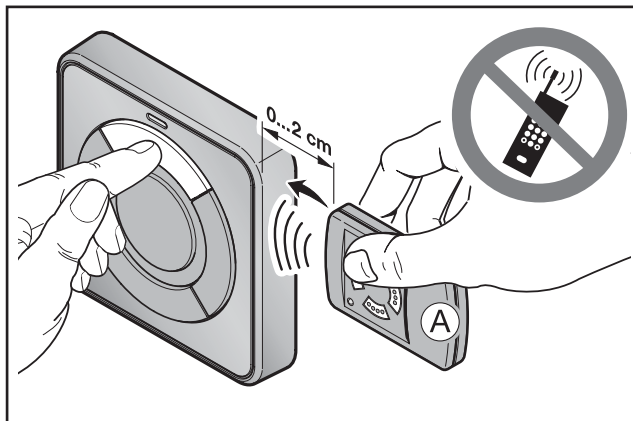
Elemállapot kijelzése a rádiós belső nyomógombon

A LED 2 x pirosan villan , majd a rádiós kód még elküldésre kerül.	Az elemet hamarosan ki kell cserélni.
A LED 2 x pirosan villan , majd a rádiós kód már nem kerül elküldésre.	Az elemet azonnal ki kell cserélni.

5 Egy rádiós kód betanítása és örökítése / kiküldése**⚠ VIGYÁZAT**

Sérülésveszély akaratlan kapu- / ajtómozgás miatt
A rádiós rendszer tanítási folyamata közben akaratlan kapu- / ajtómozgás léphet fel.

- ▶ Figyeljen arra, hogy a rádiós rendszer betanítása során ne tartózkodjanak személyek vagy tárgyak a szerkezet mozgástartományában.

5.1 Egy rádiós kód betanítása

1. Tartsa az **A** kéziadót a rádiós belső nyomógomb jobb oldala mellé.
2. Nyomja meg azt a kéziadó-gombot, amelynek rádiós kódját szeretné örökíteni / kiküldeni.
3. Tartsa nyomva a kéziadó-gombot.
 - A LED pirosan világít.
 - A kéziadó-gomb elküldi a rádiós kódot.
4. Nyomja meg azt az adógombot, amelyikre a rádiós kódot be kell tanítani.
5. Tartsa nyomva az adógombot.
 - A LED lassan pirosan villog.
 - Ha a rádiós kód felismerésre kerül, a LED gyorsan pirosan villog.
 - 2 mp múlva a LED kialszik.
6. Engedje el a kéziadó-gombot és az adógombot.
A kéziadó nyomógombjának rádiós kódja be lett tanítva az adógombra.

MEGJEGYZÉS:

A rádiós kód továbbörökítésére / kiküldésére 15 másodperce van. Ha az örökítés / kiküldés ezen időn belül nem volt sikeres, ismétlje meg a folyamatot.

6 Állapot lekérdezése

Beállított 868 MHz-es fix kód esetén az állapot lekérdezése **nem** lehetséges.

7 Reset

MEGJEGYZÉS:

Reset után ismét a BiSecur távvezérlés lesz beállítva.

A következő lépésekben minden adógombhoz egy új rádiós kód rendelődik hozzá.

1. Nyissa ki a rádiós belső nyomógomb házát.
2. Vegye ki az elemet 10 mp-re.
3. Nyomja meg az egyik adógombot.
4. Tartsa nyomva az adógombot.
5. Helyezze be az elemet.
 - A LED 4 mp-ig lassan, kéken villog.
 - A LED 2 mp-ig gyorsan, kéken villog.
 - A LED hosszan, kéken világít.
6. Engedje el az adógombot.
Az összes rádiós kód új hozzárendelést kap.
7. Zárja vissza a rádiós belső nyomógomb házát.

MEGJEGYZÉS:

Ha Ön idő előtt elengedi az adógombot, akkor az új rádiós kód nem kerül hozzárendelésére.

A 868 MHz-es fix kód beállításához lásd a 3. fejezetet.

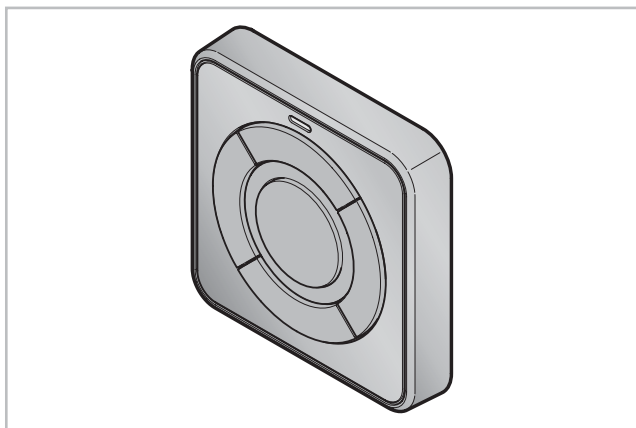
8 LED-kijelzés

Kék (BU)

Állapot	Funkció
4 mp-ig lassan villog, 2 mp-ig gyorsan villog, hosszan világít	A reset megtörtént és a folyamat befejeződött

Piros (RD)

Állapot	Funkció
Villog 2 x	Az elem már majdnem lemerült
Lassan villog	A rádiós belső nyomógomb tanulómódban van
Gyorsan villog	A tanulás közben egy érvényes rádiós kód került felismerésre
Világít	Rádiós kód küldése
4 mp-ig lassan villog, 2 mp-ig gyorsan villog, hosszan világít	A 868 MHz-es fix kód beállításra került



Vážení zákazníci,
děkujeme vám, že jste se rozhodli pro kvalitní výrobek z našeho podniku.

1 K tomuto návodu

Přečtěte si pečlivě celý tento návod, obsahuje důležité informace o výrobku. Dbejte na pokyny a dodržujte zejména bezpečnostní a výstražné pokyny.

1.1 Použité definice

Zařízení

Vrata nebo dveře s příslušným pohonem.

Přístroj

Výrobek s rádiovým přijímačem, např. reléový přijímač, rádiový zásuvkový přijímač.

Stav

Aktuální poloha vrat nebo dveří nebo aktuální stav přístroje.

2 Bezpečnostní pokyny

2.1 Řádné používání

Vnitřní rádiový spínač FIT 5 BiSecur je dvousměrný vysílač pro pohony vrat / pohony dveří a rádiové příslušenství. Může být provozován s rádiovým systémem BiSecur i s pevným kódem 868 MHz.

Jiné způsoby použití jsou nepřijatelné. Výrobce neručí za škody, které byly způsobeny použitím odporujícím určením nebo nesprávnou obsluhou.

2.2 Bezpečnostní pokyny k provozu dálkového ovladače

⚠ VÝSTRAHA

Nebezpečí úrazu při pohybu vrat / dveří

Při obsluze vnitřního rádiového spínače může dojít ke zraněním osob pohybujícími se vraty / dveřmi.

- ▶ Zajistěte, aby se vnitřní rádiový spínač nedostal do rukou dětem a nebyl používán osobami, které nejsou obeznámeny s funkcí dálkově ovládaného zařízení!
- ▶ Vnitřní rádiový spínač je obecně nutné obsluhovat při vizuálním kontaktu s vraty / dveřmi, jestliže mají jenom jedno bezpečnostní zařízení!
- ▶ Otvory vrat / dveří dálkově ovládaných rádiových zařízení projíždějte a procházejte teprve tehdy, když se vrata / dveře nacházejí v koncové poloze otevřeno.
- ▶ Nikdy nezůstávejte stát v oblasti pohybu vrat / dveří.

⚠ OPATRNĚ

Nebezpečí úrazu při nechtěném pohybu vrat / dveří

- ▶ Viz výstražný pokyn v kapitole 5

⚠ OPATRNĚ

Nebezpečí při nechtěném zapnutí přístrojů

Dálkové ovládání může nechtěně zapnout, např. uvést stroje do chodu.

- ▶ Zajistěte, aby dálkovým ovládáním přístrojů nevznikala žádná nebezpečí pro osoby nebo předměty nebo aby tato rizika byla pokryta bezpečnostními zařízeními.
- ▶ Řiďte se pokyny výrobců dálkově ovládaných přístrojů.
- ▶ Stroje se nesmí nechat nechtěně uvést do chodu.

POZOR

Ovlivňování funkce vlivy okolního prostředí

Nedodržení těchto pravidel může mít za následek zhoršení funkce!

Chraňte vnitřní rádiový spínač před následujícími vlivy prostředí:

- přímým slunečním zářením (přípustná teplota okolí: -20 °C až +60 °C)
- vlhkostí
- prachem

UPOZORNĚNÍ:

- Jestliže neexistuje samostatný vstup do garáže, rozšiřte nebo změňte dálkové ovládání v garáži.
- Při uvádění dálkového ovládání do provozu, jeho rozšiřování nebo změně:
 - Proveďte zkoušku funkce.
 - Používejte výlučně originální díly.
 - Místní podmínky mohou ovlivňovat dosah rádiového systému.
 - Dosah mohou při současném použití ovlivňovat i mobilní telefony GSM-900.

3 Nastavení pevného kódu 868 MHz

Všechny rádiové kódy budou znovu přiřazeny následujícími kroky.

1. Otevřete skříň vnitřního rádiového spínače.
2. Baterii na 10 sekund vyndejte.
3. Stiskněte vysílací tlačítko.
4. Držte vysílací tlačítko stisknuté.
5. Vložte baterie.
 - LED bliká 4 sekundy pomalu modře.
 - LED bliká 2 sekundy rychle modře.
 - LED svítí dlouze modře.
6. Držte vysílací tlačítko nadále stisknuté.
 - LED bliká 4 sekundy pomalu červeně.
 - LED bliká 2 sekundy rychle červeně.
 - LED svítí dlouze červeně.
7. Uvolněte vysílací tlačítko.
8. **Pevný kód 868 MHz je nastaven.**
Zavřete skříň vnitřního rádiového spínače.

UPOZORNĚNÍ:

Jestliže vysílací tlačítko pustíte předčasně, zůstane nastavený kód BiSecur.

4 Provoz

Každému vysílacímu tlačítku je přidělen rádiový kód.

- ▶ Stiskněte tlačítko, jehož rádiový kód chcete vyslat.
 - LED svítí červeně.
 - Rádiový kód se vysílá.

Ukazatel stavu baterie na vnitřním rádiovém spínači

LED blikne 2 x červeně, rádiový kód se potom ještě vysílá.	Baterie by se měla rychle vyměnit.
LED blikne 2 x červeně, rádiový kód se potom už nevysílá.	Baterie se musí ihned vyměnit.

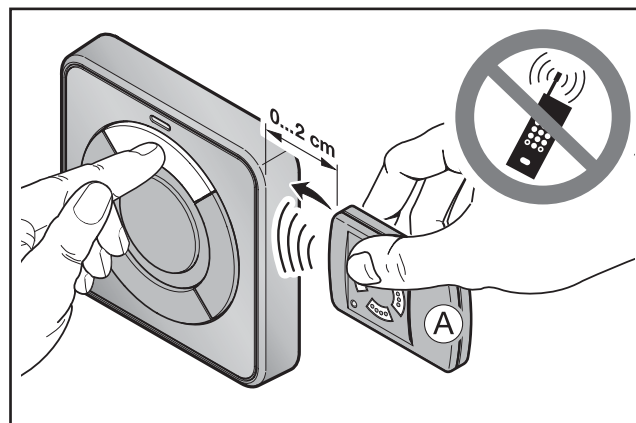
5 Programování a předávání / vysílání rádiového kódu

⚠ OPATRNĚ

Nebezpečí úrazu při nechtěném pohybu vrat / dveří
Během procesu programování rádiového systému může dojít k nechtěnému pohybu vrat.

- ▶ Dbejte na to, aby se při programování rádiového systému v prostoru pohybu zařízení nenacházely žádné osoby ani předměty.

5.1 Programování rádiového kódu



1. Držte dálkový ovladač **A** vpravo vedle vnitřního rádiového spínače.
2. Stiskněte tlačítko, jehož rádiový kód chcete převzít / vyslat.
3. Držte tlačítko ovladače stisknuté.
 - LED svítí červeně.
 - Tlačítko dálkového ovladače vyšle rádiový kód.
4. Stiskněte vysílací tlačítko, které má rádiový kód převzít.
5. Držte vysílací tlačítko stisknuté.
 - LED bliká pomalu červeně.
 - Jakmile je rádiový kód rozpoznán, bliká LED rychle červeně.
 - Po 2 sekundách LED zhasne.
6. Pustíte tlačítko dálkového ovladače a vysílací tlačítko. **Vysílací tlačítko převzalo rádiový kód tlačítka dálkového ovladače.**

UPOZORNĚNÍ:

Na předání / vyslání máte 15 sekund. Pokud během této doby nebude předání / vyslání úspěšné, postup zopakujte.

6 Dotaz na stav

Při nastaveném pevném kódu 868 MHz dotaz na stav **není** možný.

7 Nastavení výchozího stavu

UPOZORNĚNÍ:

Po nastavení výchozího stavu je opět nastaven rádiový systém BiSecur.

Každému vysílacímu tlačítku je následujícími kroky přiřazen nový rádiový kód.

1. Otevřete skříň vnitřního rádiového spínače.
2. Baterii na 10 sekund vyndejte.
3. Stiskněte vysílací tlačítko.
4. Držte vysílací tlačítko stisknuté.
5. Vložte baterie.
 - LED bliká 4 sekundy pomalu modře.
 - LED bliká 2 sekundy rychle modře.
 - LED svítí dlouze modře.
6. Uvolněte vysílací tlačítko.
Všechny rádiové kódy jsou nově přiřazeny.
7. Zavřete skříň vnitřního rádiového spínače.

UPOZORNĚNÍ:

Jestliže vysílací tlačítko pustíte předčasně, nový rádiový kód se nepřihadí.

Nastavení pevného kódu 868 MHz viz kapitola 3.

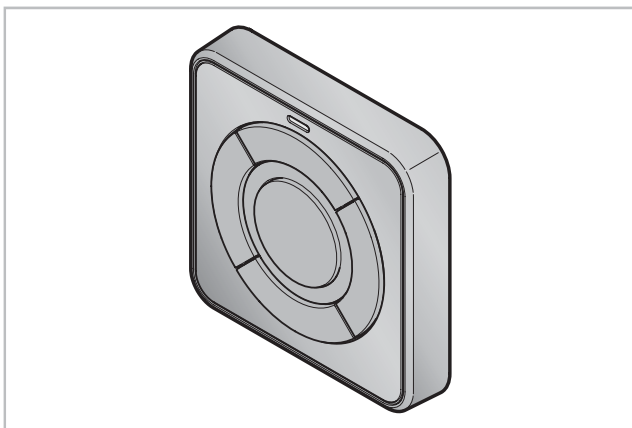
8 Indikace LED

Modrá (BU)

Stav	Funkce
bliká 4 s pomalu, bliká 2 s rychle, svítí dlouze	provádí se a ukončuje nastavení výchozího stavu

Červená (RD)

Stav	Funkce
blikne 2 x	baterie je téměř vybitá
bliká pomalu	vnitřní rádiový spínač je v režimu programování
bliká rychle	při programování byl rozpoznán platný rádiový kód
svítí	vysílá se rádiový kód
bliká 4 s pomalu, bliká 2 s rychle, svítí dlouze	nastavuje se pevný kód 868 MHz



Spoštovana stranka,
zahvaljujemo se vam, da ste se odločili za kakovosten
proizvod iz našega programa.

1 O navodilih

Preberite navodila skrbno in v celoti, vsebujejo pomembne
informacije o proizvodu. Upoštevajte navodila, še posebno
varnostna navodila in opozorila.

1.1 Uporabljene definicije

Naprava

Vrata s pripadajočim pogonom.

Priprava

Proizvod z daljinskim sprejemnikom, npr. relejni
sprejemnik, daljinski sprejemnik z vtičnico.

Status

Trenutna pozicija vrat ali trenutno stanje priprave.

2 Varnostna navodila

2.1 Namensko pravilna uporaba

Radijsko notranje tipkalo FIT 5 BiSecur je dvosmerni
oddajnik za pogone vrat in dodatno opremo za daljinsko
upravljanje. Deluje z radijskim sistemom BiSecur kakor tudi
s fiksno kodo 868 MHz.

Drugi načini uporabe niso dopustni. Proizvajalec
ne odgovarja za škodo, ki bi nastala zaradi nenamenske
ali napačne uporabe.

2.2 Varnostna navodila za uporabo ročnega oddajnika

⚠ OPOZORILO

Nevarnost telesnih poškodb pri premikanju vrat

Če se aktivira radijsko notranje tipkalo, lahko pride zaradi
premikanja vrat do poškodb oseb.

- ▶ Zagotovite, da radijska notranja tipkala ne pridejo
v otroške roke in da jih uporabljajo samo osebe,
ki so poučene o delovanju naprave!
- ▶ Načeloma morate radijsko notranje tipkalo upravljati
tako, da imate vidni kontakt z vrati, če so vrata
opremljena samo z eno varnostno napravo!
- ▶ Skozi vrata z napravami za daljinsko upravljanje
se zapeljite oz. pojdite šele, ko so vrata v končnem
odprtem položaju!
- ▶ Nikoli ne stojte v območju gibanja vrat.

⚠ POZOR

Nevarnost telesnih poškodb zaradi nepredvidenega premikanja vrat

- ▶ Glej opozorilo v poglavju 5

⚠ POZOR

Nevarnost zaradi nenamernega vklopa priprav

Z daljinskim upravljanjem priprav lahko pride
do nenamernega vklopa, npr. do zagona naprave.

- ▶ Zagotovite, da se z daljinskim upravljanjem priprav
ne pojavijo nevarnosti za osebe ali predmete ali pa
morajo biti za preprečevanje teh nevarnosti vgrajene
varnostne naprave.
- ▶ Upoštevajte navodila proizvajalca priprav za
daljinsko upravljanje.
- ▶ Stroji oz. naprave se ne smejo nenamerno vklopiti.

POZOR

Vpliv okolja na delovanje

Ob neupoštevanju teh navodil lahko nastanejo motnje
v delovanju!

Zaščitite radijsko notranje tipkalo pred naslednjimi vplivi:

- direktni sončni žarki (dovoljena temperatura okolja:
-20 °C do +60 °C)
- vlaga
- prah

NAVODILA:

- Če ni na voljo drugega vhoda v garažo, izvajajte kakršnokoli spremembo ali nadgradnjo sistema za daljinsko upravljanje samo v garaži.
- Če boste sistem za daljinsko upravljanje zagnali, razširili ali spremenili:
 - Izvedite preizkus funkcionalnosti.
 - Uporabljajte izključno originalne dele.
 - Lokalni pogoji lahko vplivajo na doseg sistema za daljinsko upravljanje.
 - Ob sočasni uporabi lahko na doseg vplivajo tudi mobilni telefoni GSM-900.

3 Nastavitev fiksne kode 868 MHz

Vse radijske kode je mogoče dodeliti nanovo z naslednjimi koraki.

1. Odprite ohišje radijskega notranjega tipkala.
2. Odstranite baterijo za 10 sekund.
3. Pritisnite oddajno tipko.
4. Pritisnite oddajno tipko in jo zadržite.
5. Vstavite baterijo.
 - Dioda LED utripa počasi 4 sekunde, modro.
 - Dioda LED utripa hitro 2 sekundi, modro.
 - Dioda LED sveti dolgo, modro.
6. Še naprej držite pritisnjeno oddajno tipko.
 - Dioda LED utripa počasi 4 sekunde, rdeče.
 - Dioda LED utripa hitro 2 sekundi, rdeče.
 - Dioda LED sveti dolgo, rdeče.
7. Spustite oddajno tipko.
Fiksna koda 868 MHz je nastavljena.
8. Zaprite ohišje radijskega notranjega tipkala.

NAVODILO:

Če oddajno tipko predčasno spustite, ostane radijski sistem BiSecur nastavljen.

4 Delovanje

Vsaki oddajni tipki je dodeljena radijska koda.

- ▶ Pritisnite oddajno tipko, katere radijsko kodo želite poslati.
 - Dioda LED sveti dolgo, rdeče.
 - Radijska koda se oddaja.

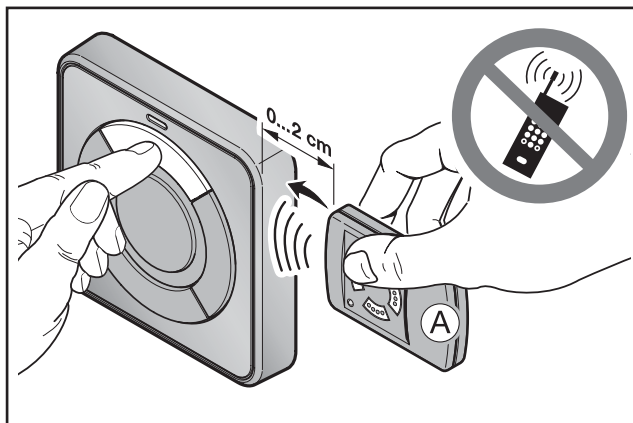
Prikaz stanja baterije na radijskem notranjem tipkalu

LED utripne 2 x rdeče , nato se radijska koda oddaja.	Baterijo morate v kratkem zamenjati.
LED utripne 2 x rdeče , nato se radijska koda ne oddaja več .	Baterijo morate takoj zamenjati.

5 Programiranje in prenos / oddajanje radijske kode**⚠ POZOR****Nevarnost telesnih poškodb zaradi nepredvidenega premikanja vrat**

V času programiranja sistema za daljinsko upravljanje lahko pride do nepredvidenega premikanja vrat.

- ▶ Pazite na to, da se v času programiranja sistema za daljinsko upravljanje v območju gibanja vrat ne nahajajo osebe ali predmeti.

5.1 Programiranje radijske kode

1. Pridržite ročni oddajnik **A** desno od radijskega notranjega tipkala.
2. Pritisnite na tipko ročnega oddajnika, katere radijsko kodo želite prenesti / poslati.
3. Pritisnite na tipko oddajnika in jo zadržite.
 - Dioda LED sveti dolgo, rdeče.
 - Tipka ročnega oddajnika oddaja radijsko kodo.
4. Pritisnite oddajno tipko, na kateri naj bi se programirala radijska koda.
5. Pritisnite oddajno tipko in jo zadržite.
 - Dioda LED počasi utripa v rdeči barvi.
 - Ko je radijska koda prepoznana, utripa dioda LED hitro, modro.
 - Čez 2 sekundi ugasne dioda LED.
6. Spustite tipko ročnega oddajnika in oddajno tipko.
Radijska koda tipke ročnega oddajnika je programirana.

NAVODILO:

Za prenos / oddajanje radijske kode imate na voljo 15 sekund. Če v tem času prenos / oddajanje ni uspešno, ponovite postopek.

6 Preverjanje statusa

Ko je nastavljena fiksna koda 868 MHz, preverjanje statusa ni možno.

7 Resetiranje

NAVODILO:

Po resetiranju se vnovič nastavi radijski sistem BiSecur.

Vsaki oddajni tipki se z naslednjimi koraki dodeli nova radijska koda.

1. Odprite ohišje radijskega notranjega tipkala.
2. Odstranite baterijo za 10 sekund.
3. Pritisnite oddajno tipko.
4. Pritisnite oddajno tipko in jo zadržite.
5. Vstavite baterijo.
 - Dioda LED utripa počasi 4 sekunde, modro.
 - Dioda LED utripa hitro 2 sekundi, modro.
 - Dioda LED sveti dolgo, modro.
6. Spustite oddajno tipko.
Vse radijske kode so nanovo dodeljene.
7. Zaprite ohišje radijskega notranjega tipkala.

NAVODILO:

Če oddajno tipko predčasno spustite, se ne dodeli nobena nova radijska koda.

Za nastavitve fiksne kode 868 MHz glej poglavje 3.

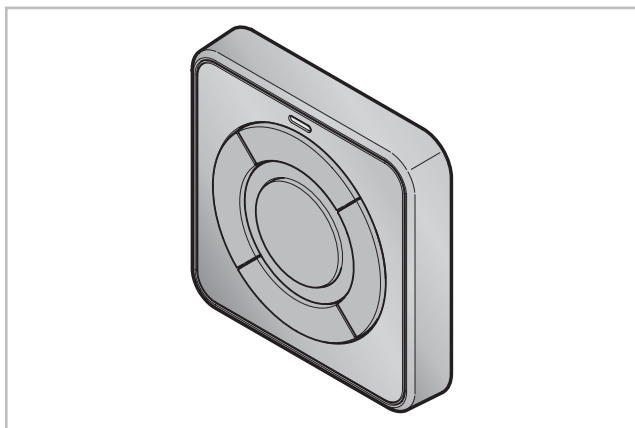
8 Prikaz LED

Modra (BU)

Stanje	Delovanje
utripa 4 sek., počasi utripa 2 sek., hitro sveti neprekinjeno	izvede se resetiranje in zaključí

Rdeča (RD)

Stanje	Delovanje
utripne 2 x	baterija je skoraj prazna
utripa počasi	radijsko notranje tipkalo se nahaja v načinu za programiranje
utripa hitro	pri programiranju je bila prepoznana veljavna radijska koda
sveti	radijska koda se oddaja
utripa 4 sek., počasi utripa 2 sek., hitro sveti neprekinjeno	fiksna koda 868 MHz se nastavlja



Kjære kunde!

Takk for at du valgte et kvalitetsprodukt fra oss.

1 Om denne veiledningen

Les hele veiledningen nøye, den inneholder viktig informasjon om produktet. Følg anvisningene, særlig sikkerhetsanvisningene og advarslene

1.1 Brukte definisjoner

Anlegg

En port eller en dør med tilhørende motor.

Enhet

Et produkt med trådløs mottaker, f.eks. relémottaker, trådløs-stikkontakt-mottaker.

Status

En port eller en dørs aktuelle posisjon, eller den aktuelle tilstanden til en enhet.

2 Sikkerhetsmerknader

2.1 Forskriftsmessig bruk

Den trådløse innvendige FIT 5 BiSecur-sensoren er en toveis sender for port- / døråpnere og radiotilbehør. Den kan betjenes med radiosystemet BiSecur, eller med radiofrekvensen 868 MHz.

Andre bruksmåter er ikke tillatt. Produsenten er ikke ansvarlig for skader som forårsakes av ikke forskriftsmessig bruk eller feil betjening.

2.2 Sikkerhetsregler for bruk av håndsenderen

⚠ ADVARSEL

Port- / dørbevegelsen medfører fare for personskader

Når den trådløse innvendige sensoren betjenes, kan port- / dørbevegelsen føre til personskader.

- ▶ Pass på at barn ikke får tak i den trådløse innvendige sensoren. Den skal kun brukes av personer som har fått instruksjon om hvordan det fjernstyrte anlegget fungerer!
- ▶ Generelt skal den trådløse innvendige sensoren kun brukes når porten / døren er innenfor synsvidde dersom det bare finnes én sikkerhetsinnretning!
- ▶ Kjør eller gå gjennom porten / døren i fjernstyrte anlegg kun når porten / døren står i endeposisjon Åpen.
- ▶ Ikke bli stående i portens / dørens bevegelsesområde.

⚠ FORSIKTIG

Fare for skader grunnet utilsiktet port- / dørbevegelse

- ▶ Se advarsel i kapittel 5

⚠ FORSIKTIG

Utilsiktet aktivering av enheter kan utgjøre fare

Ved fjernstyring av enheter kan det oppstå utilsiktet aktivering. For eksempel kan maskiner settes i gang.

- ▶ Påse at fjernstyring av enheter ikke fører til fare for personer eller gjenstander, eller at sikkerhetsinnretninger fanger opp disse risikoene.
- ▶ Legg merke til anvisningene fra produsenten av de fjernstyrte enhetene.
- ▶ Maskinene må ikke kunne startes utilsiktet.

OBS!

Redusert funksjon på grunn av ytre påvirkning

Det kan gå ut over funksjonen hvis det ikke tas hensyn til slike forhold!

Beskytt den trådløse innvendige sensoren mot følgende påvirkninger:

- Direkte sollys (tillatt omgivelsestemperatur: -20 °C til +60 °C)
- Fuktighet
- Støvelastning

MERKNADER:

- Dersom det ikke finnes en separat tilgang til garasjen, må du utvide eller endre det trådløse systemet inne i garasjen.
- Når du tar det trådløse systemet i drift, utvider eller endrer det:
 - Foreta en funksjonskontroll.
 - Bruk utelukkende originaldeler.
 - Forholdene på stedet kan påvirke rekkevidden til det trådløse systemet.
 - GSM -900-mobiltelefoner kan påvirke rekkevidden hvis de brukes samtidig.

3 Innstille radiofrekvens 868 MHz

Alle radiokoder tilordnes på nytt på følgende måte.

1. Åpne dekslet til den trådløse innvendige sensoren.
 2. Ta ut batteriet i 10 sekunder.
 3. Trykk på en sendetast.
 4. Hold sendetasten trykket.
 5. Legg inn batteriet.
 - LED-en blinker langsomt blått i fire sekunder.
 - LED-en blinker raskt blått i to sekunder.
 - LED-en lyser kontinuerlig blått.
 6. Fortsett å holde sendetasten trykket.
 - LED-en blinker langsomt rødt i fire sekunder.
 - LED-en blinker raskt rødt i to sekunder.
 - LED-en lyser kontinuerlig rødt.
 7. Slipp sendetasten.
- Radiofrekvens 868 MHz er innstilt**
8. Lukk dekslet til den trådløse innvendige sensoren.

MERK:

Slipper du sendetasten for tidlig, forblir BiSecur-radiosystemet innstilt.

4 Drift

Hver sendetast har tilordnet en radiokode.

- ▶ Trykk den sendetasten som har den radiokoden du vil sende.
 - LED-en lyser rødt.
 - Radiokoden sendes.

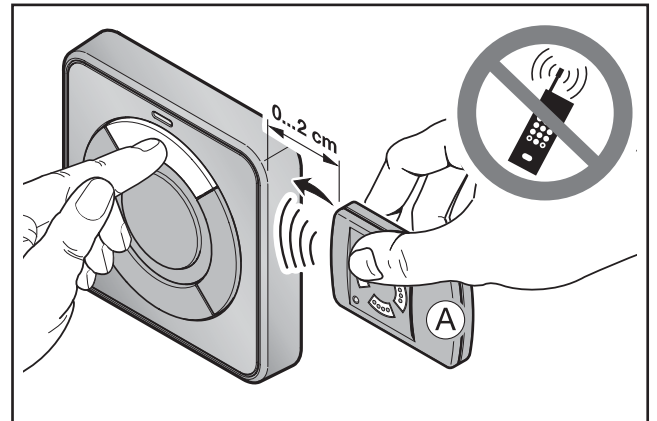
Batteriindikator på den trådløse innvendige sensoren

LED-en blinker rødt to ganger, deretter sendes radiokoden.	Batteriet bør snart skiftes ut.
LED-en blinker rødt to ganger, deretter sendes radiokoden ikke lenger.	Batterier må skiftes ut omgående.

5 Programmere og overføre / sende en radiokode**⚠ FORSIKTIG****Fare for skader grunnet utilsiktet port- / dørbevegelse**

Under programmeringen av det trådløse systemet kan porten / døren ev. bevegges utilsiktet.

- ▶ Pass på at det ikke er personer eller gjenstander i anleggets bevegelsesområde under programmeringen av det trådløse systemet.

5.1 Programmering av en radiokode

1. Hold håndsenderen **A** til høyre ved siden av den trådløse innvendige sensoren.
2. Trykk håndsendertasten som skal overføre / sende sin trådløse kode.
3. Hold håndsendertasten trykket.
 - LED-en lyser rødt.
 - Håndsendertasten sender radiokoden.
4. Trykk på sendetasten som skal lære radiokoden.
5. Hold sendetasten trykket.
 - LED-en blinker langsomt rødt.
 - Når radiokoden er identifisert, blinker den røde LED-en raskt.
 - LED-en slukner etter to sekunder.
6. Slipp håndsendertasten og sendetasten.
Håndsendertastens radiokode er programmert på sendetasten.

MERK:

Du har 15 sekunders tid til å overføre / sende radiokoden. Mislykkes overføringen / sendingen innen denne tiden, må du gjenta prosedyren.

6 Avlesing av status

Dersom radiofrekvensen 868 MHz er innstilt, er avlesning av status **ikke** mulig.

7 Tilbakestilling

MERK:

Etter tilbakestillingen er radiosystemet BiSecur innstilt igjen.

Hver sendetast blir tilordnet en ny radiokode på følgende måte.

1. Åpne dekselet til den trådløse innvendige sensoren.
2. Ta ut batteriet i 10 sekunder.
3. Trykk på en sendetast.
4. Hold sendetasten trykket.
5. Legg inn batteriet.
 - LED-en blinker langsomt blått i fire sekunder.
 - LED-en blinker raskt blått i to sekunder.
 - LED-en lyser kontinuerlig blått.
6. Slipp sendetasten.
Alle radiokoder er tilordnet på nytt.
7. Lukk dekselet til den trådløse innvendige sensoren.

MERK:

Slipper du sendetasten for tidlig, tilordnes ingen ny radiokode.

For innstilling av radiofrekvensen 868 MHz, se kapittel 3.

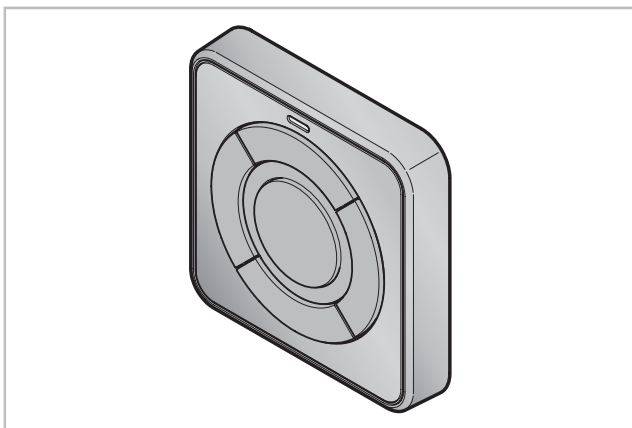
8 LED-visning

Blå (BU)

Tilstand	Funksjon
Blinker langsomt i fire sek., blinker raskt i to sek. Lyser kontinuerlig	Tilbakestilling gjennomføres og avsluttes

Rød (RD)

Tilstand	Funksjon
Blinker to ganger	Batteriet er nesten tomt
Blinker langsomt	Den trådløse innvendige sensoren befinner seg i programmeringsmodus
Blinker raskt	Under programmeringen ble en gyldig radiokode identifisert
Lyser	En radiokode sendes
Blinker langsomt i fire sek., blinker raskt i to sek. Lyser kontinuerlig	Radiofrekvens 868 MHz innstilles



Bästa kund,
tack för att du har valt en kvalitetsprodukt ur vårt sortiment.

1 Om denna bruksanvisning

Läs igenom hela anvisningen noggrant. Den innehåller viktig information om produkten. Följ alla anvisningar, i synnerhet säkerhets- och varningsanvisningarna.

1.1 Definitioner

Anläggning

En port eller en dörr med tillhörande maskineri.

Produkt

En produkt med fjärrmottagare, t ex relämottagare, fjärrmottagare för eluttag.

Status

Portens eller dörrens aktuella position eller aktuell position för en produkt.

2 Säkerhetsföreskrifter

2.1 Korrekt användning

Inomhusfjärrbrytaren FIT 5 BiSecur är en tvåvägssändare för portmaskineri / dörrmaskineri och fjärrtillbehör. Den kan användas med trådlös BiSecur och är kompatibel med frekvensen 868 MHz.

Andra användningsområden är inte tillåtna. Tillverkaren fransäger sig ansvar för skador som uppstår till följd av ej avsett bruk eller felaktig användning.

2.2 Säkerhetsföreskrifter för användning av fjärrkontrollen

⚠ VARNING

Risk för personskador vid port- / dörrörelse

Personer kan skadas av port- / dörrörelsen när man använder knappsatsen.

- ▶ Se till att knappsatsen inte används av barn, och att den bara används av personer som vet hur det fjärrstyrda systemet fungerar.
- ▶ Man måste alltid ha fri sikt över porten / dörren när knappsatsen används, om porten bara har en säkerhetsanordning!
- ▶ Vid ett fjärrsystem, kör resp. gå endast igenom port- / dörröppningen när porten / dörren befinner sig i ändläget Öppen!
- ▶ Stå aldrig i portens / dörrens rörelseområde.

⚠ VAR FÖRSIKTIG

Risk för personskador pga. oavsiktlig port- / dörrörelse

- ▶ Se varningsanvisning, kapitel 5

⚠ VAR FÖRSIKTIG

Fara på grund av att produkten kopplas på oavsiktligt

Produkten kopplas på oavsiktligt, t ex kan maskiner startas.

- ▶ Se till, att det inte finns några risker för personer eller föremål om produkter startas genom fjärrmanövrering eller att dessa risker förhindras genom säkerhetsanordningar.
- ▶ Observera tillverkarens anvisningar för den fjärrstyrda produkten.
- ▶ Maskiner får inte kunna kopplas på oavsiktligt.

OBS!

Påverkan från omgivningen

Om detta inte beaktas kan funktionen försämrats!

Skydda knappsatsen från:

- direkt solljus (tillåten. omgivningstemperatur: -20 °C till +60 °C)
- fukt
- damm

ANMÄRKNINGAR:

- Om det inte finns någon separat ingång till garaget, utöka eller ändra fjärrsystemet inom garaget.
- När du utökar, ändrar eller tar fjärrsystemet i drift:
 - Gör en funktionskontroll.
 - Använd endast originaldelar.
 - Kan omgivningsvillkoren påverka fjärrsystemets räckvidd.
 - Kan räckvidden påverkas om GSM-900-mobiler används samtidigt.

3 Ställa in kompatibilitet med 868 MHz

Alla fjärrkoder tilldelas igen genom följande steg.

1. Öppna knappsatsens hölje.
2. Ta ur batterierna under 10 sekunder.
3. Tryck på en sändarknapp.
4. Håll sändarknappen intryckt.
5. Lägg i batteriet.
 - LEDn blinkar långsamt med blått sken i 4 sek.
 - LEDn blinkar snabbt med blått sken i 2 sek.
 - LEDn lyser blått länge.
6. Fortsätt att hålla sändarknappen intryckt.
 - LEDn blinkar långsamt med rött sken i 4 sek.
 - LEDn blinkar snabbt med rött sken i 2 sek.
 - LEDn lyser rött länge.
7. Släpp sändarknappen.
Frekvens 868 MHz är inställd.
8. Stäng knappsatsens hölje.

ANMÄRKNING:

Om sändarknappen släpps för tidigt är BiSecur-fjärrkoden fortfarande inställd.

4 Drift

Varje sändarknapp har en fjärrkod.

- Tryck på den sändarknapp som har den kod som du vill sända.
 - LEDn lyser rött.
 - Fjärrkoden sänds

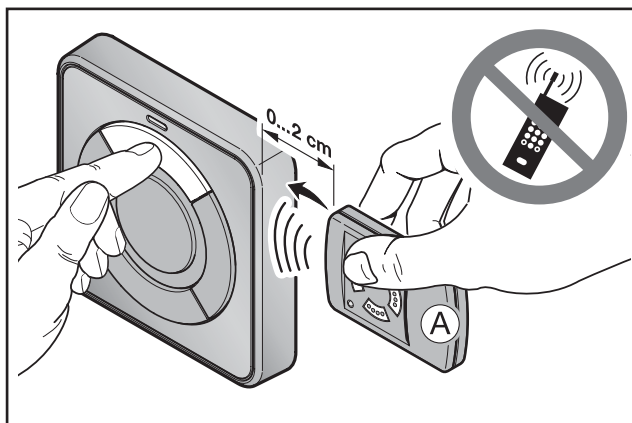
Batterinivå på den fjärrstyrda inomhusknappsatsen

LED blinkar rött 2 gånger, fjärrkoden sänds fortfarande.	batteriet bör bytas inom kort.
LED blinkar rött 2 gånger, fjärrkoden sänds inte längre.	batteriet måste bytas omgående.

5 Programmering och överföring / sändning av en fjärrkod**⚠ VAR FÖRSIKTIG**

Risk för personskador pga. oavsiktlig port / -dörrörelse
Under programmeringen av fjärrsystemet kan oavsiktliga port- / dörrörelser förekomma.

- Se till att det inte finns några personer eller föremål i anläggningens rörelseområde när fjärrstyrningen programmeras.

5.1 Programmering av fjärrkod

1. Håll fjärrkontrollen **A** till höger om knappsatsen.
2. Tryck på den fjärrkontrollknapp som har den kod som du vill överföra / sända.
3. Håll fjärrkontrollknappen intryckt.
 - LEDn lyser rött.
 - Fjärrkontrollknappen sänder fjärrkoden.
4. Tryck på den sändarknapp där fjärrkoden ska programmeras.
5. Håll sändarknappen intryckt.
 - LEDn blinkar långsamt med ett rött sken.
 - När koden identifieras blinkar LEDn snabbt med rött sken.
 - Efter 2 sekunder slocknar LEDn.
6. Släpp fjärrkontrollknappen och sändarknappen.
Fjärrkontrollens fjärrkod finns nu programmerad på sändarknappen.

ANMÄRKNING:

Man har 15 sekunder på sig att överföra / sända fjärrkoden. Om inte överföringen / sändningen lyckas inom denna tid kan man upprepa proceduren.

6 Statusförfrågan

Om frekvensen 868 MHz ställts in så går det **inte** att läsa av portläget.

7 Reset

ANMÄRKNING:

Efter en reset av enheten är BiSecur inställd igen.

Alla sändarknappar tilldelas en ny fjärrkod genom följande steg.

1. Öppna knappsatsens hölje.
2. Ta ur batterierna under 10 sekunder.
3. Tryck på en sändarknapp.
4. Håll sändarknappen intryckt.
5. Lägg i batteriet.
 - LEDn blinkar långsamt med blått sken i 4 sek.
 - LEDn blinkar snabbt med blått sken i 2 sek.
 - LEDn lyser blått länge.
6. Släpp sändarknappen.
Alla fjärrkoder har tilldelats på nytt.
7. Stäng knappsatsens hölje.

ANMÄRKNING:

Om sändarknappens släpps upp för tidigt, hinner ingen fjärrkod att tilldelas.

För inställning av frekvensen 868 MHz, se kapitel 3.

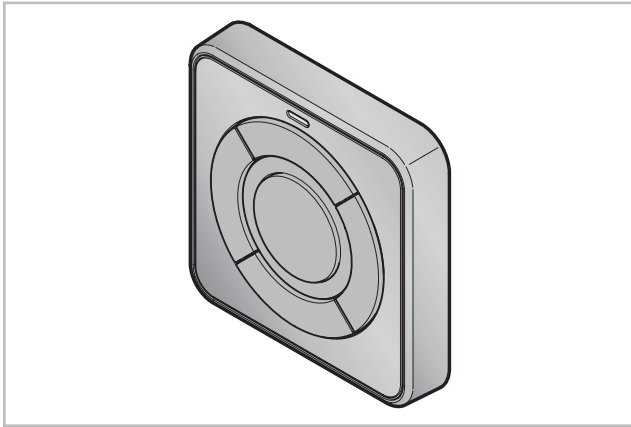
8 LED-indikering

Blå (BU)

Status	Funktion
blinkar långsamt i 4 sek., blinkar snabbt i 2 sek., lyser länge	en reset genomförs och avslutas

Röd (RD)

Status	Funktion
Blinkar 2 ggr	batteriet är nästan tomt
Blinkar långsamt	knappsatsen befinner sig i programmeringsläge
Blinkar snabbt	vid programmeringen identifierades en giltig fjärrkod
Lyser	en fjärrkod sänds
blinkar långsamt i 4 sek., blinkar snabbt i 2 sek., lyser länge	frekvens 868 MHz är inställd.



Hyvä asiakas,
kiitos, että valitsit korkealaatuisen tuotteemme.

1 Käyttöohjetta koskevia ohjeita

Lue käyttöohje huolellisesti läpi, sillä se sisältää tärkeää tuotetietoa. Noudata kyseisiä ohjeita ja erityisesti turvallisuusohjeita ja varoituksia.

1.1 Käytetyt määritelmät

Laitteisto

Ovi tai portti ja siihen kuuluva käyttölaite.

Laite

Tuote, johon sisältyy radiovastaanotin, esim. relevastaanotin, radio-ohjattu pistorasiavastaanotin.

Tila

Oven tai portin sen hetkinen asento tai laitteen sen hetkinen tila.

2 Turvallisuusohjeet

2.1 Määräysten mukainen käyttö

Radio-ohjattu FIT 5 BiSecur -sisäpainike on kaksisuuntainen lähetin ovilaitteistoille ja radio-ohjatuille lisävarusteille. Sitä voi käyttää yhdessä BiSecur-radiokoodin sekä 868 MHz:n kiinteän koodin kanssa.

Muut käyttötavat eivät ole sallittuja. Valmistaja ei vastaa vaurioista, jotka aiheutuvat määräysten vastaisesta tai väärästä käytöstä.

2.2 Käsilähtetimen käyttöä koskevia turvaohjeita

⚠ VAROITUS

Oven / portin liikkeistä aiheutuva loukkaantumisvaara

Oven / portin liikkeet voivat aiheuttaa loukkaantumisriskejä radio-ohjattua sisäpainiketta käytettäessä.

- ▶ Varmista, ettei radio-ohjattu sisäpainike joudu lasten käsiin, ja että sitä käyttävät henkilöt ovat saaneet opastuksen kauko-ohjattujen laitteistojen käyttöön!
- ▶ Radio-ohjattua sisäpainiketta on käytettävä yleisesti ottaen näköetäisyydeltä oveen / porttiin, mikäli ovesa / portissa on vain yksi turvalaite!
- ▶ Radio-ohjatuista ovista / porteista saa ajaa vasta, kun ovi / portti on Auki-pääteasennossa!
- ▶ Älä koskaan jää seisomaan oven / portin liikealueelle.

⚠ VARO

Tahattomasta oven / portin liikkeestä aiheutuva loukkaantumisvaara

- ▶ Ks. varoitus luvussa 5

⚠ VARO

Laitteiden tahattoman päällekytkennän aiheuttama vaara

Laitteiden kauko-ohjaus voi aiheuttaa tahattoman päällekytkennän, mistä johtuen esim. koneet voivat käynnistyä.

- ▶ Varmista, että laitteiden kauko-ohjaus ei aiheuta vaaroja henkilöille tai esineille tai että kyseiset vaarat on estetty turvalaitteilla.
- ▶ Noudata kauko-ohjattujen laitteiden valmistajien käyttöohjeita.
- ▶ Koneet eivät saa voida käynnistyä tahattomasti.

VAROITUS

Ympäristötekijöiden vaikutus toimintaan

Ohjeiden noudattamatta jättäminen voi vaikuttaa toimintaan!

Suojaa radio-ohjattu sisäpainike seuraavilta vaikutuksilta:

- suora auringonpaiste (ympäristön sallittu lämpötila: $-20\text{ °C} - +60\text{ °C}$)
- kosteus
- pöly

OHJEITA:

- Mikäli autotalliin ei ole erillistä pääsyä, laajenna radio-ohjattua järjestelmää tai tee siihen muutoksia autotallin sisällä.
- Kun radio-ohjattua järjestelmää otetaan käyttöön, sitä laajennetaan tai muutetaan:
 - Suorita toimintotarkastus.
 - Käytä ainoastaan alkuperäisiä osia.
 - Paikalliset olosuhteet voivat vaikuttaa kauko-ohjaimen kantamaan.
 - GSM-900-matkapuhelinten samanaikainen käyttö saattaa häiritä kantamaa.

3 868 MHz:n kiinteän koodin asettaminen

Kaikki radiokoodit kohdistetaan uudelleen, kun seuraavat vaiheet suoritetaan.

1. Avaa radio-ohjatun sisäpainikkeen kotelo.
 2. Poista paristo 10 sekunnin ajaksi.
 3. Paina lähetyspainiketta.
 4. Pidä lähetyspainiketta painettuna.
 5. Aseta paristo paikoilleen.
 - LED vilkkuu 4 sekunnin ajan hitaasti sinisenä.
 - LED vilkkuu 2 sekunnin ajan nopeasti sinisenä.
 - LED palaa kauan sinisenä.
 6. Pidä lähetyspainiketta edelleenkin painettuna.
 - LED vilkkuu 4 sekunnin ajan hitaasti punaisena.
 - LED vilkkuu 2 sekunnin ajan nopeasti punaisena.
 - LED palaa kauan punaisena.
 7. Vapauta lähetyspainike.
- 868 MHz:n kiinteä koodi on asetettu.**
8. Sulje radio-ohjatun sisäpainikkeen kotelo.

OHJE:

Mikäli vapautat lähetyspainikkeen etuajassa, BiSecur-radiokoodi pysyy asetettuna.

4 Käyttö

Jokaiseen lähetyspainikkeeseen on liitetty radiokoodi.

- Paina sitä lähetyspainiketta, jonka radiokoodin haluat lähettää.
 - LED palaa punaisena.
 - Radiokoodi lähetetään.

Paristotilan näyttö radio-ohjatussa sisäpainikkeessa

LED vilkkuu 2 x punaisena , sen jälkeen radiokoodi lähetetään vielä.	Paristo kannattaa vaihtaa pian.
LED vilkkuu 2 x punaisena , sen jälkeen radiokoodia ei enää lähetetä.	Paristo täytyy vaihtaa välittömästi.

5 Radiokoodin oppiminen ja opettaminen / lähettäminen

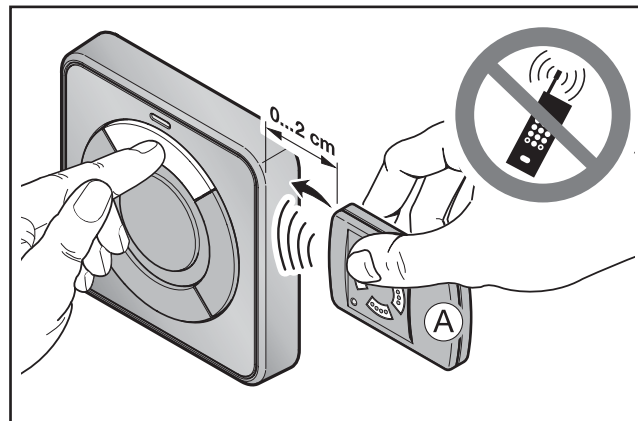
VARO

Tahattomasta oven / portin liikkeestä aiheutuva loukkaantumisvaara

Radio-ohjausjärjestelmän opettaminen voi aiheuttaa oven / portin tahattomia liikkeitä.

- Varmista, että radiojärjestelmää opettaessa laitteiston liikealueella ei ole henkilöitä eikä esineitä.

5.1 Radiokoodin opettaminen



1. Pidä käsilähetintä **A** radio-ohjatun sisäpainikkeen oikealla puolella.
2. Paina käsilähetintä sitä painiketta, jonka radiokoodin haluat opettaa / lähettää.
3. Pidä käsilähetintä painettuna.
 - LED palaa punaisena.
 - Käsilähetinpainike lähettää radiokoodin.
4. Paina sitä lähetyspainiketta, jonka radiokoodi on tarkoitus lähettää.
5. Pidä lähetyspainiketta painettuna.
 - LED vilkkuu hitaasti punaisena.
 - LED vilkkuu nopeasti punaisena, kun radiokoodi on tunnistettu.
 - LED sammuu 2 sekunnin kuluttua.
6. Vapauta käsilähetinpainike ja lähetyspainike. **Käsilähetinpainikkeen radiokoodi on opetettu lähetyspainikkeeseen.**

OHJE:

Radiokoodin opettamiseen / lähettämiseen on käytettävissä 15 sekuntia. Mikäli opettaminen / lähettäminen ei onnistu kyseisen ajan sisällä, toista vaihe.

6 Tilan kyseleminen

Mikäli asetuksena on 868 MHz:n kiinteä koodi, oven asennon kysely **ei** ole mahdollinen.

7 Reset

OHJE:

Resetin jälkeen asetukseksi jää jälleen BiSecur-radiokoodi.

Jokaiselle lähettimen painikkeelle kohdistetaan uusi radiokoodi seuraavilla vaiheilla.

1. Avaa radio-ohjatun sisäpainikkeen kotelo.
2. Poista paristo 10 sekunnin ajaksi.
3. Paina lähetyspainiketta.
4. Pidä lähetyspainiketta painettuna.
5. Aseta paristo paikoilleen.
 - LED vilkkuu 4 sekunnin ajan hitaasti sinisenä.
 - LED vilkkuu 2 sekunnin ajan nopeasti sinisenä.
 - LED palaa kauan sinisenä.
6. Vapauta lähetyspainike.
Kaikki radiokoodit on kohdistettu uudelleen.
7. Sulje radio-ohjatun sisäpainikkeen kotelo.

OHJE:

Mikäli vapautat lähetyspainikkeen etuajassa, uutta radiokoodia ei kohdisteta.

Mikäli 868 MHz:n kiinteään koodiin halutaan tehdä asetuksia, ks. luku 3.

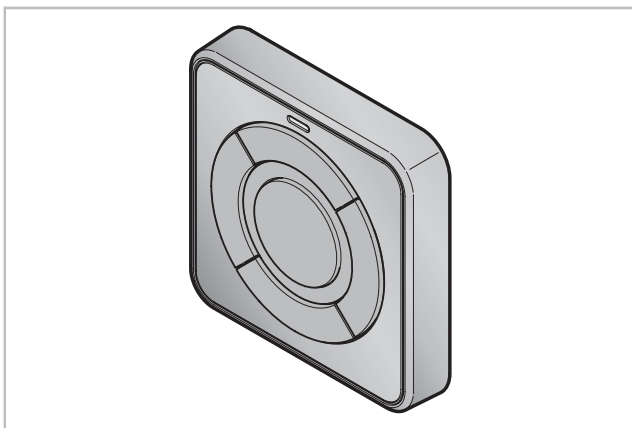
8 LED-näyttö

Sininen (BU)

Tila	Toiminto
vilkkuu 4 sek. hitaasti, vilkkuu 2 sek. nopeasti, palaa pitkään	resetiä suoritetaan ja viimeistellään

Punainen (RD)

Tila	Toiminto
vilkkuu 2 x	paristo on lähes tyhjä
vilkkuu hitaasti	radio-ohjattu sisäpainike on opetustilassa
vilkkuu hitaasti	opetuksen aikana on tunnistettu voimassa oleva radiokoodi
palaa	radiokoodi lähetetään
vilkkuu 4 sek. hitaasti, vilkkuu 2 sek. nopeasti, palaa pitkään	868 MHz:n kiinteä koodi asetetaan



Kære kunde!

Tak for, at du har valgt et af vores kvalitetsprodukter.

1 Om denne vejledning

Læs hele vejledningen omhyggeligt igennem, den indeholder vigtige informationer om produktet. Overhold anvisningerne; du skal især overholde alle sikkerhedsanvisninger og advarsler.

1.1 Benyttede definitioner

Anlæg

En port eller en dør med dertilhørende åbner.

Apparat

Et produkt med trådløs modtager, fx relæmodtager, trådløs stikdåsemodtager.

Status

Den aktuelle position for en port eller dør eller den aktuelle tilstand for et apparat.

2 Sikkerhedsanvisninger

2.1 Tilsigtet anvendelse

Det trådløse indendørs tastatur FIT 5 BiSecur er en tovejs sender til port- / døråbnere og trådløst tilbehør. Senderen kan bruges både med BiSecur-koden og den faste kode 868 MHz.

Andre former for anvendelse er ikke tilladt. Producenten hæfter ikke for skader, der opstår som følge af overskridelse af den tilsigtede anvendelse eller pga. forkert betjening.

2.2 Sikkerhedsanvisninger for driften af håndsenderen

⚠ ADVARSEL

Risiko for kvæstelser ved bevægelse af porten / døren

Når det trådløse indendørs tastatur betjenes, kan personer blive kvæstet pga. portens / dørens bevægelse.

- ▶ Børn må ikke komme i kontakt med indendørs tastaturer, som kun må benyttes af personer, der er instrueret i det fjernstyrede anlægs funktion!
- ▶ Generelt skal du betjene det trådløse indendørs tastatur med fuldt udsyn til porten / døren, hvis der kun er én sikkerhedsindretning!
- ▶ Kør eller gå kun igennem portåbninger / døråbninger på fjernstyrede anlæg, når porten / døren befinder sig i yderstillingen ÅBEN!
- ▶ Ophold dig aldrig i områder, hvor porten / døren bevæger sig.

⚠ FORSIGTIG

Risiko for kvæstelser pga. utilsigtet portkørsel / dørkørsel

- ▶ Se advarselshenvisning i kapitel 5.

⚠ FORSIGTIG

Fare pga. utilsigtet tilkobling af apparater

Pga. fjernbetjeningen af apparater kan der opstå utilsigtede tilkoblinger, fx kan maskiner sættes i gang.

- ▶ Forvis dig om, at der ikke kan opstå farer for personer eller genstande i forbindelse med fjernbetjeningen af apparater, eller sikr dig, at der er taget højde for disse risici vha. sikkerhedsudstyr.
- ▶ Overhold producentens anvisninger for de fjernstyrede apparater.
- ▶ Maskiner må ikke kunne sættes utilsigtet i gang.

BEMÆRK!

Foringelse af funktionen pga. miljøpåvirkninger

I tilfælde af overtrædelse eller tilsidesættelse kan funktionen forringes!

Beskyt det trådløse indendørs tastatur mod følgende:

- Direkte solstråler (tilladt omgivelsestemperatur: -20 °C til +60 °C)
- Fugt
- Støvelastning

OBS:

- Hvis der ikke er en separat adgang til garagen, skal du udvide eller ændre det trådløse system i garagen.
- Vær opmærksom på følgende, når du tager det trådløse system i drift, udvider eller ændrer det:
 - Gennemfør en funktionskontrol.
 - Brug udelukkende originale dele.
 - De lokale forhold kan påvirke det trådløse systems rækkevidde.
 - GSM-900-mobiltelefoner kan påvirke rækkevidden, hvis de bruges samtidig med det trådløse system.

3 Indstilling af den faste kode 868 MHz

Alle trådløse koder tildeles på ny ved udførelsen af følgende trin.

1. Åbn det trådløse indendørs tastaturs kabinet.
2. Tag batteriet ud i 10 sekunder.
3. Tryk på en sendeknap.
4. Hold sendeknappen trykket ind.
5. Isæt batteriet.
 - LED'en blinker langsomt i 4 sek. med blå farve.
 - LED'en blinker hurtigt i 2 sek. med blå farve.
 - LED'en lyser i lang tid med blå farve.
6. Hold stadig sendeknappen trykket ind.
 - LED'en blinker langsomt i 4 sek. med rød farve.
 - LED'en blinker hurtigt i 2 sek. med rød farve.
 - LED'en lyser i lang tid med rød farve.
7. Slip sendeknappen.
Den faste kode 868 MHz er indstillet.
8. Luk det trådløse indendørs tastaturs kabinet.

OBS:

Hvis du slipper sendeknappen for tidligt, forbliver BiSecur-koden indstillet.

4 Drift

Hver sendeknap har en trådløs kode.

- Tryk på en sendeknap, hvis du ønsker at sende dens trådløse kode.
 - LED'en lyser rødt.
 - Den trådløse kode sendes.

Visning af batteriniveau på det trådløse indendørs tastatur

LED'en blinker 2 x rødt , derefter sendes den trådløse kode fortsat .	Batteriet bør isættes i løbet af kort tid.
LED'en blinker 2 x rødt , derefter sendes den trådløse kode ikke mere .	Batteriet skal udskiftes omgående.

5 Indlæring og overførsel af en trådløs kode

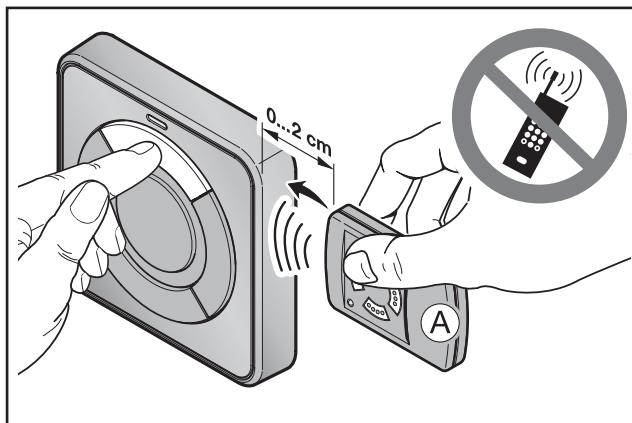
⚠ FORSIGTIG

Risiko for kvæstelser pga. utilsigtet portkørsel / dørkørsel

Under indlæringen af det trådløse system kan der optræde utilsigtede portkørsler / dørkørsler.

- Vær ved indlæringen af det trådløse system opmærksom på, at der ikke befinder sig personer eller genstande i anlæggets bevægelsesområde.

5.1 Indlæring af en trådløs kode



1. Hold håndsenderen **A** hen til højre for det trådløse indendørs tastatur.
2. Tryk på håndsenderknappen med den trådløse kode, som du ønsker at overføre / sende.
3. Hold håndsenderens knap trykket ind.
 - LED'en lyser rødt.
 - Håndsenderknappen sender den trådløse kode.
4. Tryk på sendeknappen, som skal indlære den trådløse kode.
5. Hold sendeknappen trykket ind.
 - LED'en blinker langsomt med rød farve.
 - LED'en blinker hurtigt med rød farve, når den trådløse kode er registreret.
 - Efter 2 sek. slukkes LED'en.
6. Slip håndsenderknappen og sendeknappen.
Håndsenderknappens trådløse kode er indlært på sendeknappen.

OBS:

Du har 15 sekunder til at overføre / videregive den trådløse kode. Hvis det ikke lykkes at overføre / sende koden inden for dette tidsrum, skal du gentage proceduren.

6 Statusforespørgsel

En forespørgsel om statussen er **ikke** mulig med indstillet fast kode 868 MHz.

7 Reset

OBS:

Efter en reset er BiSecur-koden indstillet igen.

Ved at overholde følgende trin tildeles hver sendeknap en ny trådløs kode.

1. Åbn det trådløse indendørs tastaturs kabinet.
2. Tag batteriet ud i 10 sekunder.
3. Tryk på en sendeknap.
4. Hold sendeknappen trykket ind.
5. Isæt batteriet.
 - LED'en blinker langsomt i 4 sek. med blå farve.
 - LED'en blinker hurtigt i 2 sek. med blå farve.
 - LED'en lyser i lang tid med blå farve.
6. Slip sendeknappen.
Alle trådløse koder er tildelt på ny.
7. Luk det trådløse indendørs tastaturs kabinet.

OBS:

Hvis du slipper sendeknappen for tidligt, tilordnes der ikke en ny trådløs kode.

Indstilling af den faste kode 868 MHz, se kapitel 3.

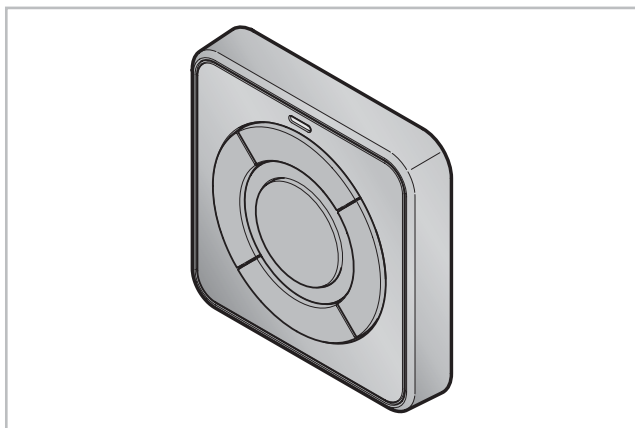
8 LED-visning

Blå (BU)

Tilstand	Funktion
Blinker langsomt i 4 sek., blinker hurtigt i 2 sek., lyser i lang tid	Reset gennemføres og afsluttes

Rød (RD)

Tilstand	Funktion
Blinker 2 x	Batteriet er næsten tomt
Blinker langsomt	Det trådløse indendørs tastatur er i indlæringsmodus
Blinker hurtigt	Under indlæringen blev der registreret en gyldig trådløs kode
Lyser	En trådløs kode sendes
Blinker langsomt i 4 sek., blinker hurtigt i 2 sek., lyser i lang tid	Den faste kode 868 MHz indstilles



Vážená zákazníčka, vážený zákazník,
ďakujeme vám, že ste sa rozhodli pre kvalitný výrobok
z nášho závodu.

1 K tomuto návodu

Starostlivo si prečítajte kompletný návod: obsahuje
dôležité informácie o výrobku. Dodržujte upozornenia
a predovšetkým bezpečnostné a výstražné upozornenia.

1.1 Použité definície

Systém

Brána alebo dvere s príslušným pohonom.

Prístroj

Výrobok s rádiovým prijímačom, napr. reléový prijímač,
rádiový zásuvkový prijímač.

Stav

Aktuálna pozícia brány alebo dverí alebo aktuálny stav
prístroja.

2 Bezpečnostné pokyny

2.1 Určený spôsob použitia

Rádiový vnútorný spínač FIT 5 BiSecur je obojsmerným
vysielačom pre pohony brán / pohony dverí a rádiové
príslušenstvo. Vysielač je možné prevádzkovať pomocou
rádiového systému BiSecur a tiež pomocou pevného kódu
868 MHz.

Iné spôsoby použitia nie sú dovolené. Výrobca neručí
za škody, ktoré vzniknú následkom použitia v rozpore
s určením alebo chybnou obsluhou.

2.2 Bezpečnostné pokyny k prevádzke ručného vysielča

⚠ VÝSTRAHA

Nebezpečenstvo poranenia pri pohybe brány / pohybe dverí

Pri obsluhu rádiového vnútorného spínača môže dôjsť
k poraneniu osôb v dôsledku pohybu brány / pohybu dverí.

- ▶ Zabezpečte, aby sa rádiový vnútorný spínač
nedostal do rúk deťom a aby bol používaný výlučne
osobami, ktoré sú zaškolené v spôsobe funkcie
diaľkovo ovládaného systému!
- ▶ Rádiový vnútorný spínač musíte zásadne obsluhovať
s vizuálnym kontaktom s bránou / s dverami, ak táto
disponuje len jedným bezpečnostným zariadením!
- ▶ Cez otvory brán / otvory dverí diaľkovo ovládaných
systémov jazdíte, resp. prechádzajte až vtedy, keď
sa brána / dvere nachádza / nachádzajú v polohe
Otvorené!
- ▶ Nikdy neostávajúte stáť v oblasti pohybu
brány / pohybu dverí.

⚠ OPATRNE

Nebezpečenstvo poranenia v dôsledku neočakávaného chodu brány / chodu dverí

- ▶ Pozri výstražný pokyn kapitola 5

⚠ OPATRNE

Nebezpečenstvo v dôsledku neúmyselného zapnutia prístrojov

Prostredníctvom diaľkového ovládania prístrojov môže
dôjsť k neúmyselným zapnutiam, napr. sa môžu uviesť
do chodu stroje.

- ▶ Zabezpečte, aby prostredníctvom diaľkového
ovládania prístrojov nevznikli nebezpečenstvá
pre osoby alebo predmety alebo aby boli tieto riziká
pokryté bezpečnostnými zariadeniami.
- ▶ Dodržiavajte pokyny výrobcu diaľkovo ovládaných
prístrojov.
- ▶ Stroje nesmie byť možné neúmyselne uviesť
do chodu.

POZOR

Negatívne ovplyvnenie funkcie vplyvmi životného prostredia

Pri nedodržaní sa môže negatívne ovplyvniť funkčnosť!
Rádiový vnútorný spínač chráňte pred nasledujúcimi
vplyvmi:

- priame slnečné žiarenie
(príp. teplota okolia: -20 °C až +60 °C)
- vlhkosť
- zaťaženie prachom

UPOZORNENIA:

- Ak nie je k dispozícii samostatný vstup do garáže, rozšírite alebo zmeňte rádiový systém v rámci garáže.
- Keď rádiový systém uvádzate do prevádzky, rozširujete ho alebo meníte:
 - Vykonajte skúšku funkčnosti.
 - Používajte výhradne originálne diely.
 - Miestne danosti môžu mať vplyv na dosah rádiového systému.
 - Mobilné telefóny siete GSM-900 môžu pri súčasnom používaní ovplyvniť dosah.

3 Nastavenie pevného kódu 868 MHz

Všetky rádiové kódy sa nanovo priradia pomocou nasledujúcich krokov.

1. Otvorte kryt rádiového vnútorného spínača.
2. Odoberte batériu na 10 sekúnd.
3. Stlačte tlačidlo vysielajúceho.
4. Podržte stlačené tlačidlo vysielajúceho.
5. Vložte batériu.
 - LED bliká 4 sekúnd pomaly modrou farbou.
 - LED bliká 2 sekundy rýchlo modrou farbou.
 - LED svieti dlho modrou farbou.
6. Naďalej držte stlačené tlačidlo vysielajúceho.
 - LED bliká 4 sekundy pomaly červenou farbou.
 - LED bliká 2 sekundy rýchlo červenou farbou.
 - LED svieti dlho červenou farbou.
7. Uvoľnite tlačidlo vysielajúceho.
Pevný kód 868 MHz je nastavený.
8. Zatvorte kryt rádiového vnútorného spínača.

UPOZORNENIE:

Ak predčasne uvoľníte tlačidlo vysielajúceho, ostane nastavený rádiový systém BiSecur.

4 Prevádzka

Každému tlačidlu vysielajúceho je priradená jedna funkcia.

- ▶ Stlačte tlačidlo vysielajúceho, ktorého rádiový kód chcete odoslať.
 - LED svieti červenou farbou.
 - Rádiový kód sa odosiela.

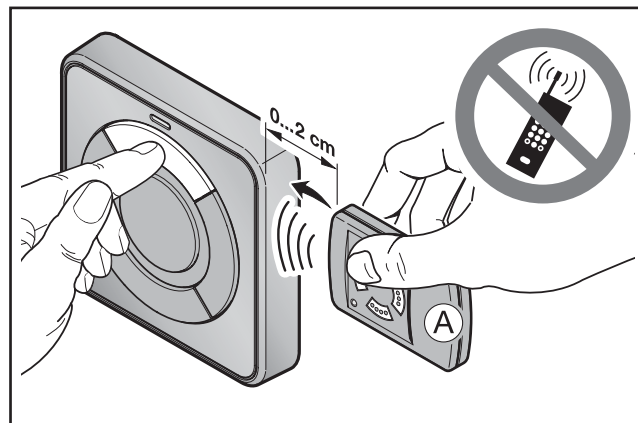
Indikácia stavu batérie na rádiovom vnútornom spínači

LED blikne 2 × červenou farbou, následne sa ešte odosiela rádiový kód.	Batéria by sa mala v krátkej dobe vymeniť.
LED blikne 2 × červenou farbou, následne sa už neodosiela rádiový kód.	Batéria sa musí ihneď vymeniť.

5 Zaučenie a odovzdanie / odoslanie rádiového kódu**⚠ OPATRNE****Nebezpečenstvo poranenia v dôsledku neočakávaného chodu brány / chodu dverí**

Počas procesu učenia na rádiovom systéme môže dôjsť k neúmyselným chodom brány / chodom dverí.

- ▶ Dbajte na to, aby sa pri učení rádiového systému nenachádzali v oblasti pohybu systému žiadne osoby alebo predmety.

5.1 Zaučenie rádiového kódu

1. Ručný vysieláč **A** držte vpravo vedľa rádiového vnútorného spínača.
2. Stlačte tlačidlo ručného vysielajúceho, ktorého rádiový kód chcete odovzdať / odoslať.
3. Tlačidlo ručného vysielajúceho podržte stlačené.
 - LED svieti červenou farbou.
 - Tlačidlo ručného vysielajúceho odošle rádiový kód.
4. Stlačte tlačidlo vysielajúceho, ktoré má zaučiť rádiový kód.
5. Podržte stlačené tlačidlo vysielajúceho.
 - LED bliká pomaly červenou farbou.
 - Ak je rádiový kód rozpoznávaný, bliká LED rýchlo červenou farbou.
 - Po 2 sekundách zhasne LED.
6. Uvoľnite tlačidlo ručného vysielajúceho a tlačidlo vysielajúceho.
Ručný kód tlačidla ručného vysielajúceho je zaučený na tlačidlo vysielajúceho.

UPOZORNENIE:

Na odovzdanie / odoslanie rádiového kódu máte čas 15 sekúnd. Ak sa v priebehu tejto doby úspešne nerealizuje odovzdanie / odoslanie, zopakujte proces.

6 Kontrola stavu

Pri nastavenom pevnom kóde 868 MHz **nie je** možná kontrola stavu.

7 Reset

UPOZORNENIE:

Po resete je opäť nastavený rádiový systém BiSecur.

Každému tlačidlu vysielača sa prostredníctvom nasledujúcich krokov priradí rádiový kód.

1. Otvorte kryt rádiového vnútorného spínača.
2. Odoberte batériu na 10 sekúnd.
3. Stlačte tlačidlo vysielača.
4. Podržte stlačené tlačidlo vysielača.
5. Vložte batériu.
 - LED bliká 4 sekúnd pomaly modrou farbou.
 - LED bliká 2 sekundy rýchlo modrou farbou.
 - LED svieti dlho modrou farbou.
6. Uvoľnite tlačidlo vysielača.
Všetky rádiové kódy sú nanovo priradené.
7. Zatvorte kryt rádiového vnútorného spínača.

UPOZORNENIE:

Ak predčasne uvoľníte tlačidlo vysielača, nepriradí sa nový rádiový kód.

Pre nastavenie pevného kódu 868 MHz pozri kapitolu 3.

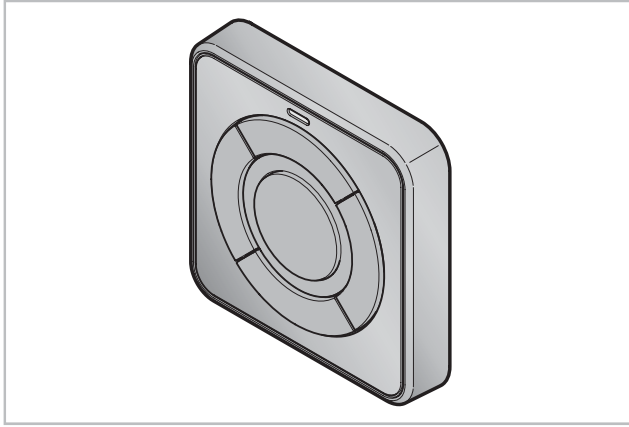
8 Indikácia LED

Modrá (BU)

Stav	Funkcia
bliká 4 sekundy pomaly, bliká 2 sekundy rýchlo, svieti dlho	vykoná sa reset a ukončí sa

Červená (RD)

Stav	Funkcia
blikne 2 x	batéria je takmer vybitá
bliká pomaly	rádiový vnútorný spínač sa nachádza v režime zaúčania
bliká rýchlo	pri zaúčaní bol rozpoznán platný rádiový kód
svieti	rádiový kód sa odosiela
bliká 4 sekundy pomaly, bliká 2 sekundy rýchlo, svieti dlho	pevný kód 868 MHz sa nastavuje



Değerli Müşterimiz,
bizim kaliteli ürünümüzü tercih ettiğiniz için size teşekkür ediyoruz.

1 Bu kullanım kılavuzu hakkında

Bu kullanım kılavuzu dikkatli ve eksiksiz okuyunuz: ürün hakkında çok önemli bilgiler içermektedir. Uyarıları dikkate alınız ve özellikle emniyet ve uyarı bilgilere riayet ediniz.

1.1 Kullanılan açıklamalar

Sistem

Garaj veya ev kapısı ilgili motor ile birlikte.

Cihaz

Ürün telsiz alıcısı ile birlikte, örneğin telsiz priz alıcısı.

Durum

Garaj kapısı, ev kapısı veya cihazın güncel durumu.

2 Emniyet uyarıları

2.1 Amacına uygun kullanım

Kablosuz iç buton FIT 5 BiSecur kapı motorları / ev kapı motorları ve telsiz aksesuarları için iki yönlü bir vericidir. Onu BiSecur telsiz ve 868 MHz sabit kod ile işletmek mümkündür.

Diğer kullanım tarzları geçersizdir. Kullanım amacına aykırı veya yanlış kullanım sonucu oluşan hasarlar için üretici sorumlu tutulamaz ve hasarı karşılamaz.

2.2 Uzaktan kuman kullanımı için güvenlik uyarıları

⚠ UYARI

Garaj kapı / ev kapı hareketinde yaralanma tehlikesi

Kablosuz iç butonu kullanıldığında, garaj kapısı / ev kapısı hareketinde kişiler yaralanabilir.

- ▶ Kablosuz iç butonun çocukların eline ulaşmamasına ve sadece sistem fonksiyonları hakkında eğitilmiş kişiler tarafından kullanılmasına dikkat ediniz!
- ▶ Kapıda sadece tek bir emniyet donanımı mevcut ise, kablosuz iç butonu genel olarak garaj / ev kapının görüş alanında kullanılmalıdır!
- ▶ Uzaktan kumanda sistemli açıklıklardan geçiş yapmak için, garaj kapısı / ev kapısı AÇIK bitiş konumunda olmalıdır!
- ▶ Garaj / ev kapısının hareket alanında kesinlikle durmayınız.

⚠ DİKKAT

İstem dışı garaj / ev kapı hareketinde yaralanma tehlikesi

- ▶ Bkz. Uyarı bilgisi, bölüm 5

⚠ DİKKAT

Cihazların istem dışı devreye girmesinde yaralanma tehlikesi

Cihazlar uzaktan kumanda ile istem dışı devreye girebilir, örneğin makineler çalıştırılabilir.

- ▶ Uzaktan kumandalar kişilere ve nesnelere tehlikeler oluşturmayacağından emin olunuz veya bu risklere karşı emniyet donanımlar ile tedbirler alınız.
- ▶ Uzaktan kumanda edilen cihazların üretici bilgilerine riayet ediniz.
- ▶ Makineler denetimsiz çalıştırılmamalıdır.

DİKKAT

Çevresel etkilere fonksiyonların etkilenmesi

Uyulmaması durumlarda fonksiyon etkilenebilir!

Kablosuz iç butonu aşağıdaki etkenlerden koruyunuz:

- Direk güneş ışığı (izin verilen çevre sıcaklığı: -20 °C ila +60 °C)
- Nem
- Toz

NOTLAR:

- Şayet garajın ikinci girişi yoksa, telsiz sistemi değişiklikleri garajın içinde yapınız.
- Telsiz sisteminde ilerletme veya değişiklikler yaparken:
 - Fonksiyonel kontrol yapınız.
 - Sadece orjinal parçalar kullanınız.
 - Çevre koşullar telsiz sistem menziline etkileyebilir.
 - GSM-900 cep telefonlar aynı anda kullanıldığında da menzil etkilenebilir.

3 Sabit kod 868 MHz'in ayarlanması

Aşağıdaki adımlarla tüm telsiz kodlar yeniden atanır.

1. Kablosuz iç butonun kapağını açınız.
2. Pili 10 saniye çıkartınız.
3. Verici butonuna basınız.
4. Verici butonu basılı tutunuz.
5. Pili yerine takınız.
 - LED lambası 4 saniye yavaşça mavi renkte yanıp sönüyor.
 - LED lambası 2 saniye hızlıca mavi renkte yanıp sönüyor.
 - LED lambası uzunca mavi renkte yanıyor.
6. Verici butonu basılı tutunuz.
 - LED lambası 4 saniye yavaşça kırmızı renkte yanıp sönüyor.
 - LED lambası 2 saniye hızlıca kırmızı renkte yanıp sönüyor.
 - LED lambası uzunca kırmızı renkte yanıyor.
7. Parmağınızı gönderici butonundan çekiniz.
Sabit kod 868 MHz ayarlanmıştır.
8. Kablosuz iç butonun kapağını kapatınız.

NOT:

Şayet parmağınızı verici butonundan erken çekerseniz, mevcut BiSecur telsiz değişmez.

4 İşletim

Her verici butonu için bir telsiz kodu tayin edilmiştir.

- Kullanmak istediğiniz telsiz kod için ilgili verici butonuna basınız.
 - LED lambası kırmızı renkte yanıyor.
 - Telsiz kodu gönderiliyor.

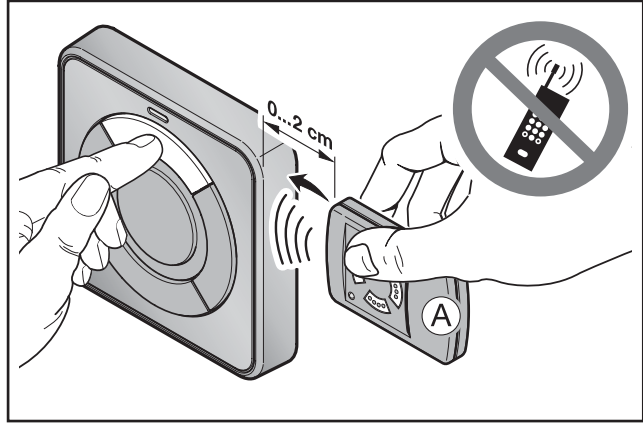
Kablosuz iç butonda pil durum göstergesi

LED lambası iki defa kırmızı renkte yanıp sönüyor, ardından telsiz kodu gönderilir.	En kısa zamanda pil değiştirilmelidir.
LED lambası iki defa kırmızı renkte yanıp sönüyor , ardından telsiz kodu gönderilemiyor.	Pil hemen değiştirilmelidir.

5 Bir telsiz kodun öğrenilmesi ve kopyalanması / gönderilmesi**⚠ DİKKAT****İstem dışı garaj / ev kapı hareketinde yaralanma tehlikesi**

Telsiz sistemindeki tanıma işlemi esnasında, istem dışı garaj / ev kapısı seyirler meydana gelebilir.

- Telsiz sistemin tanıması esnasında, sistemin hareket alanında insan veya nesnelerin olmadığından emin olunuz.

5.1 Telsiz kodun tanıtılması

1. **A** uzaktan kumandayı kablosuz iç butonun sağına tutunuz.
2. Kopyalamak / kullanmak istediğiniz telsiz kod için ilgili butonuna basınız.
3. Uzaktan kumanda butonu basılı tutunuz.
 - LED lambası kırmızı renkte yanıyor.
 - Uzaktan kumanda butonu telsiz kodu gönderiyor.
4. Telsiz kodu yazılacak uzaktan kumanda butonuna basınız.
5. Verici butonu basılı tutunuz.
 - LED lambası yavaşça kırmızı renkte yanıp sönüyor.
 - Telsiz kodu algılandıktan sonra, LED lambası hızlıca kırmızı renkte yanıp sönüyor.
 - 2 saniye sonra LED lambası sönüyor.
6. Parmaklarınızı uzaktan kumanda butonu ve verici butonundan çekiniz.
Uzaktan kumanda butonun telsiz kodu verici butonuna kopyalanmıştır.

NOT:

Telsiz kodun kopyalanması / gönderilmesi için 15 saniyeniz var. Bu süre zarfında kopyalanma / gönderme işlemi başarısız olursa bu adımı tekrarlayınız.

6 Durum kontrolü

Sabit kod 868 MHz ayarlanırsa konum kontrolü mümkün değildir.

7 Sıfırlama

NOT:

Sıfırlamadan sonra tekrar BiSecur telsiz ayarlanır.

Aşağıdaki adımlarla her verici butona yeni telsiz kodu atanır.

1. Kablosuz iç butonun kapağını açınız.
2. Pili 10 saniye çıkartınız.
3. Verici butonuna basınız.
4. Verici butonu basılı tutunuz.
5. Pili yerine takınız.
 - LED lambası 4 saniye yavaşça mavi renkte yanıp sönüyor.
 - LED lambası 2 saniye hızlıca mavi renkte yanıp sönüyor.
 - LED lambası uzunca mavi renkte yanıyor.
6. Parmağınızı gönderici butonundan çekiniz.
Tüm telsiz kodları yeniden atanmıştır.
7. Kablosuz iç butonun kapağını kapatınız.

NOT:

Şayet parmağınızı verici butonundan erken çekerseniz, yeni telsiz kodu oluşturulmaz.

Sabit kod 868 MHz ayarı için bkz. bölüm 3.

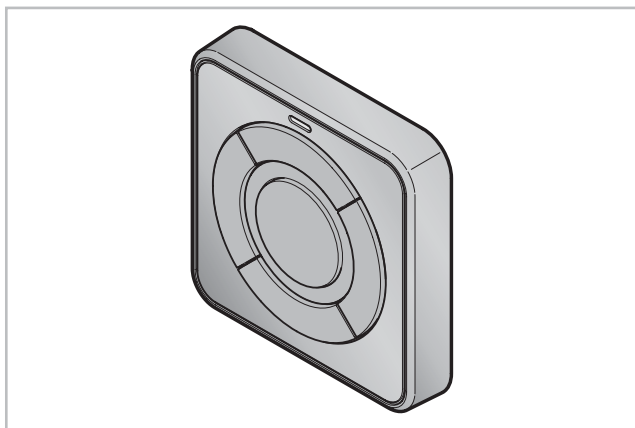
8 LED göstergesi

Mavi (BU)

Durum	Fonksiyon
4 san. yavaşça yanıp söner, 2 san. hızlıca yanıp sönüyor, Uzunca yanıyor	Sıfırlama yapılıyor ve tamamlandı

Kırmızı (RD)

Durum	Görevi
2 defa yanıp sönüyor	Pil boşalmaya yakın
Yavaşça yanıp söner	Kablosuz iç butonu tanıtma modunda
Hızlıca yanıp sönüyor	Tanıtma esnasında geçerli bir telsiz kodu algılandı
Yanıyor	Bir telsiz kodu gönderiliyor
4 san. yavaşça yanıp sönüyor, 2 san. hızlıca yanıp sönüyor, uzunca yanıyor	Sabit kod 868 MHz ayarlanır



Gerbiami pirkėjai,
dėkojame, kad pasirinkote mūsų bendrovėje pagamintą
kokybišką gaminį.

1 Apie šią instrukciją

Perskaitykite šią instrukciją atidžiai ir iki galo – joje pateikiama svarbi informacija apie gaminį. Atkreipkite dėmesį į nurodymus ir ypač laikykitės saugos bei išpėjimų nurodymų.

1.1 Naudojamos apibrėžtys

Sistema

Vartai arba durys su susijusia pavara.

Prietaisas

Gaminys su radijo imtuvu, pvz., reliniu imtuvu, radijo kištukinių lizdų imtuvu.

Būsena

Esama vartų arba durų padėtis arba esama prietaiso būsena.

2 Saugos nurodymai

2.1 Naudojimas pagal paskirtį

Radio ryšio vidinis mygtukas FIT 5 BiSecur yra dvikryptis vartų pavarų / durų pavarų bei radijo priedų siųstuvas. Jį galima eksploatuoti su BiSecur radijo ryšiu ir 868 MHz kodu.

Kiti naudojimo būdai yra neleistini. Gamintojas neatsako už žalą, patirtą naudojant ne pagal paskirtį arba netinkamai valdant.

2.2 Saugumo nurodymai dėl rankinio siųstuvo eksploatavimo

⚠️ ĮSPĖJIMAS

Pavojus susižaloti judant vartams / durims

Jei radijo ryšio vidinis mygtukas valdomas, judant vartams / durims, gali būti sužaloti asmenys.

- ▶ Užtikrinkite, kad radijo ryšio vidinis mygtukas nepatektų į rankas vaikams ir jį naudotų tik asmenys, kurie yra instruktuoti, kaip veikia nuotoliniu būdu valdoma sistema!
- ▶ Jei vartuose yra tik vienas saugos įtaisas, radijo ryšio vidinį mygtuką Jūs privalote valdyti taip, kad matytumėte vartus / duris!
- ▶ Pro nuotoliniu būdu valdomų vartų / durų angas važiuokite arba eikite tik tada, jei vartai / durys stovi galinėje padėtyje „Atidaryta“!
- ▶ Niekada nelikite stovėti vartų / durų judėjimo srityje.

⚠️ ATSARGIAI

Pavojus susižaloti netikėtai pradėjus judėti vartams / durims

- ▶ Žr. išpėjimą nurodymą 5 skyriuje.

⚠️ ATSARGIAI

Pavojus neplanuotai įsijungus prietaisams

Nuotoliniu būdu valdant prietaisus, galimas neplanuotas įsijungimas, pvz., gali būti paleistos mašinos.

- ▶ Įsitinkite, kad nuotoliniu būdu valdant prietaisus nekils pavojaus asmenims ir daiktams arba nuo rizikos bus apsaugota saugos įtaisiai.
- ▶ Laikykitės nuotoliniu būdu valdomų prietaisų gamintojo nurodymų.
- ▶ Mašinos neturi pasileisti neplanuotai.

⚠️ DĖMESIO

Įtaka veikimui dėl aplinkos poveikio.

Nepaisant šių nurodymų, gali sutrikti veikimas!

Saugokite radijo ryšio vidinį mygtuką nuo šio poveikio:

- tiesioginių saulės spindulių (leidžiama aplinkos temperatūra: nuo -20 °C iki +60 °C);
- drėgmės;
- dulkių.

NURODYMAI

- Jei į garažą nėra atskiro įėjimo, papildykite arba modifikuokite radijo ryšio sistemą garažo ribose.
- Jei radijo ryšio sistemą pradėsite eksploatuoti, papildote arba modifikuojate:
 - Atlikite veikimo patikrinimą.
 - Naudokite tik originalias dalis.
 - Vietos sąlygos gali turėti įtakos radijo ryšio sistemos veikimo nuotoliui.
 - Veikimo nuotoliui įtakos gali turėti tuo pačiu metu naudojami GSM-900 mobilieji telefonai.

3 Fiksuotojo 868 MHz kodo nustatymas

Visi radijo ryšio kodai toliau nurodytais veiksmais priskiriami iš naujo.

1. Atidarykite radijo ryšio vidinio mygtuko korpusą.
2. 10 sekundžių išimkite bateriją.
3. Paspauskite siuntimo mygtuką.
4. Laikykite siuntimo mygtuką paspaudę.
5. Įdėkite bateriją.
 - Šviesos diodas 4 sekundes lėtai mirksi mėlyna spalva.
 - Šviesos diodas 2 sekundes greitai mirksi mėlyna spalva.
 - Šviesos diodas ilgai mirksi mėlyna spalva.
6. Ir toliau laikykite siuntimo mygtuką paspaudę.
 - Šviesos diodas 4 sekundes lėtai mirksi raudona spalva.
 - Šviesos diodas 2 sekundes greitai mirksi raudona spalva.
 - Šviesos diodas ilgai mirksi raudona spalva.
7. Atleiskite siuntimo mygtuką.
Fiksuotasis 868 MHz kodas nustatytas.
8. Uždarykite radijo ryšio vidinio mygtuko korpusą.

NURODYMAS

Jei siuntimo mygtuką atleisite anksčiau laiko, BiSecur radijo ryšys liks nustatytas.

4 Eksploatavimas

Kiekvienam siuntimo mygtukui priskirtas radijo ryšio kodas.

- Paspauskite siuntimo mygtuką, kurio radijo ryšio kodą norite siųsti.
 - Šviesos diodas šviečia raudonai.
 - Radijo ryšio kodas siunčiamas.

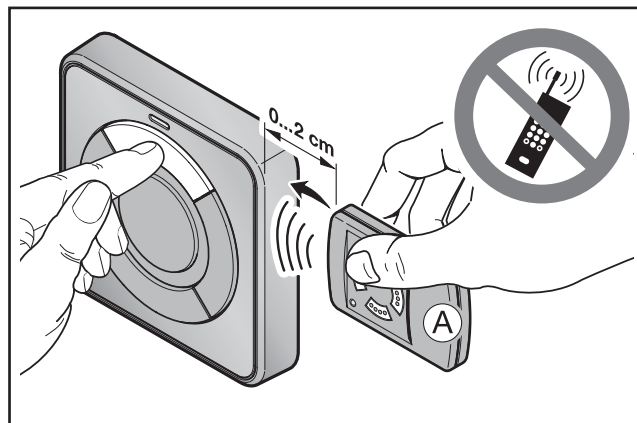
Baterijos įkrovos lygmens rodmuo radijo ryšio vidiniame mygtuke

Šviesos diodas sumirksi 2 kartus raudonai, po to radijo ryšio kodas dar siunčiamas.	Netrukus reikėtų pakeisti bateriją.
Šviesos diodas 2 kartus sumirksi raudonai, po to radijo ryšio kodas nebesiunčiamas .	Bateriją reikia pakeisti nedelsiant.

5 Radijo ryšio kodo programavimas ir perdavimas / siuntimas**⚠ ATSAARGIAI****Pavojus susižaloti netikėtai pradėjus judėti vartams / durims**

Radijo ryšio sistemoje vykstant programavimo procesui, vartai / durys gali pradėti netikėtai judėti.

- Atkreipkite dėmesį į tai, kad programuojant radijo ryšio sistemą sistemos judėjimo srityje nebūtų žmonių ir daiktų.

5.1 Radijo ryšio kodo programavimas

1. Laikykite rankinį siųstuvą **A** dešinėje šalia radijo ryšio vidinio mygtuko.
2. Paspauskite rankinio siųstuvo mygtuką, kurio radijo ryšio kodą norite perduoti / siųsti.
3. Laikykite rankinio siųstuvo mygtuką paspaudę.
 - Šviesos diodas šviečia raudonai.
 - Rankinio siųstuvo mygtukas siunčia radijo ryšio kodą.
4. Paspauskite siuntimo mygtuką, kuris turi suprogramuoti radijo ryšio kodą.
5. Laikykite siuntimo mygtuką paspaudę.
 - Šviesos diodas lėtai sumirksi raudona spalva.
 - Kai atpažįstamas radijo ryšio kodas, šviesos diodas mirksi greitai raudonai.
 - Po 2 sekundžių šviesos diodas užgęsta.
6. Atleiskite rankinio siųstuvo mygtuką ir siuntimo mygtuką.
Rankinio siųstuvo mygtuko radijo ryšio kodas suprogramuotas siuntimo mygtuke.

NURODYMAS

Radijo ryšio kodui perduoti / siųsti turite 15 sekundžių. Jei per šį laiką perdavimas / siuntimas bus nesėkmingas, pakartokite procesą.

6 Būsenos užklausa

Nustačius fiksuotąjį 868 MHz kodą, užklausti būsenos **negalima**.

7 Atstata

NURODYMAS

Po atstatos vėl nustatytas BiSecur radijo ryšys.

Kiekvienam siuntimo mygtukui toliau nurodytais veiksmais priskiriamas naujas radijo ryšio kodas.

1. Atidarykite radijo ryšio vidinio mygtuko korpusą.
2. 10 sekundžių išimkite bateriją.
3. Paspauskite siuntimo mygtuką.
4. Laikykite siuntimo mygtuką paspaudę.
5. Įdėkite bateriją.
 - Šviesos diodas 4 sekundes lėtai mirksi mėlyna spalva.
 - Šviesos diodas 2 sekundes greitai mirksi mėlyna spalva.
 - Šviesos diodas ilgai mirksi mėlyna spalva.
6. Atleiskite siuntimo mygtuką.
Visi radijo ryšio kodai priskirti iš naujo.
7. Uždarykite radijo ryšio vidinio mygtuko korpusą.

NURODYMAS

Jei siuntimo mygtuką atleisite anksčiau laiko, naujas radijo ryšio kodas nebus priskirtas.

Apie fiksuotojo 868 MHz kodo nustatymą žr. 3 skyrių.

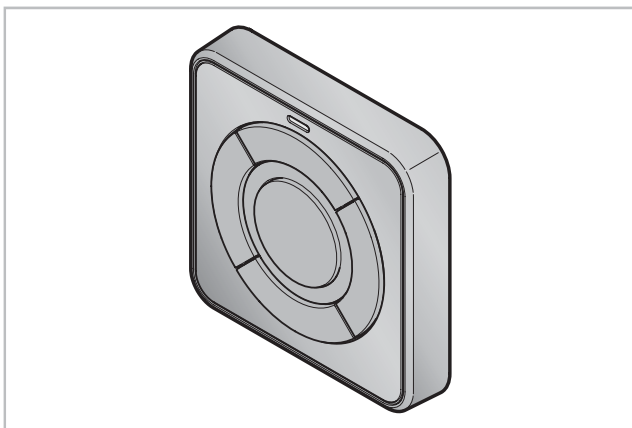
8 Šviesos diodų indikatorius

Mėlynas (BU)

Būsena	Funkcija
mirksi 4 s lėtai, mirksi 2 s greitai, šviečia ilgai	Atstata atlikta ir baigta

Raudonas (RD)

Būsena	Funkcija
sumirksi 2 k.	Baterija yra beveik išsiekvojusi
mirksi lėtai	Radijo ryšio vidinis mygtukas veikia programavimo režimu
mirksi greitai	Suprogramuojant buvo atpažintas galiojantis radijo ryšio kodas
šviečia	Siunčiamas radijo ryšio kodas
mirksi 4 s lėtai, mirksi 2 s greitai, šviečia ilgai	Fiksuotasis 868 MHz kodas nustatomas



Austatud klient,
täname Teid, et olete otsustanud meie kvaliteettoote kasuks.

1 Käesoleva juhendi kohta

Lugege käesolev juhend põhjalikult ja täielikult läbi, ta sisaldab olulist informatsiooni toote kohta. Järgige kõiki juhendi juhiseid, eriti aga ohutusosalaseid ja hoiatavaid märkusi.

1.1 Kasutatud definitsioonid

Kaugjuhitav süsteem

Uks või värav koos vastava ajamiga.

Seade

Raadio-vastuvõtjaga toode, nt releega vastuvõtja, seinatoosi paigaldatav vastuvõtja.

Olek

Värava või ukse hetkeline asend või seadme olek.

2 Ohutusjuhised

2.1 Otstarbekohane kasutamine

Majasisene raadio-seinalüliti FIT 5 BiSecur on kahe-suunaline saatja garaažiukse- ja värvajamitele ning lisavarustusele. Teda saab kasutada nii BiSecur raadiokoodiga kui ka fikseeritud koodiga 868 MHz.

Muul viisil kasutamine ei ole lubatud. Tootja ei vastuta kahjude eest, mis tulenevad mitteotstarbekohasest või valest kasutamisest.

2.2 Ohutusjuhised kaugjuhtimispuldi kasutamisel

⚠ HOIATUS

Ukse / värava liikumisest tingitud vigastuseoht

Kui majasisest raadio-seinalüliti kasutatakse, siis võivad ukse / värava liikumise tõttu inimesed vigastada saada.

- ▶ Tagage, et raadio-seinalüliti ei satuks kunagi laste kätte ning seda kasutaksid ainult isikud, keda on kaugjuhitava süsteemi toimimise osas juhendatud!
- ▶ Kui ukse / väraval on ainult üks ohutusseadis, siis võib raadio-seinalüliti kasutada ainult siis, kui uks / värav on Teie vaateulatuses!
- ▶ Sõitke või minge kaugjuhitava värava- / ukse süsteemi avast läbi alles siis, kui värav / uks on jõudnud avatud lõppasendisse ja seiskub!
- ▶ Ärge mitte kunagi jääge ukse / värava liikumisasalasse.

⚠ ETTEVAATUST

Ukse / värava ootamatust liikumisest lähtuv vigastuste oht

- ▶ Vaata hoiatus peatükis 5

⚠ ETTEVAATUST

Seadmete soovimatust sisse lülitamisest lähtuv oht

Kaugjuhtimisega seadmetel võib esineda soovimatut sisselülitamist nt võivad masinad tööle hakata.

- ▶ Tagage, et seadmete kaugjuhtimissüsteemi tõttu ei tekiks ohtu inimestele ja esemetele või et need riskid oleksid maandatud ohutusseadistega.
- ▶ Järgige kaugjuhtivatel seadmetel olevaid tootja märkusi.
- ▶ Masinad ei või soovimatult tööle panna saada.

TÄHELEPANU

Keskkonnamõjudest tingitud talitushäired

Vastasel juhul võib seadme talitus kahjustada saada!

Kaitske majasisest raadio-seinalüliti järgmiste mõjude eest:

- otsene päikese kiirgus (lubatav ümbritseva keskkonna temperatuur: -20 °C kuni +60 °C)
- niiskus
- tolmukoormus

MÄRKUSED:

- Kui garaažil puudub teine sissepääs, siis teostage igasugune kaugjuhtimissüsteemi laiendamine või seadistamine garaažis sees olles.
- Kui võtate kaugjuhtimissüsteemi kasutusse, lisate komponente või teete muudatusi:
 - Teostage funktsioonikontroll.
 - Kasutage üksnes originaalosi.
 - Kasutuskoha tingimused võivad mõjutada kaugjuhtimissüsteemi tööulatust.
 - GSM-900 sagedusel töötavad mobiiltelefonid võivad samaaegsel kasutamisel mõjutada kaugjuhtimissüsteemi töökaugust.

3 Fikseeritud koodi 868 MHz seadistamine

Kõik raadiokoodid määratakse uuesti kui Te toimite järgmiselt.

1. Avage majasisese raadio-seinalüliti korpus.
2. Eemaldage patarei 10 sekundiks.
3. Vajutage ühele edastamisnupule.
4. Hoidke edastamisnuppu alla vajutatuna.
5. Asetage patarei tagasi.
 - LED vilgub 4 sekundit aeglaselt siniselt.
 - LED vilgub 2 sekundit kiirelt siniselt.
 - LED põleb pikalt siniselt.
6. Hoidke edastusnuppu jätkuvalt alla vajutatuna.
 - LED vilgub 4 sekundit aeglaselt punaselt.
 - LED vilgub 2 sekundit kiirelt punaselt.
 - LED põleb pikalt punaselt.
7. Laske edastusnupp lahti.
8. **Seadistatud on fikseeritud kood 868 MHz.**

MÄRKUS:

Kui Te lasete edastusnupu enneaegselt lahti, siis jääb seade BiSecur kaugjuhtimisele seadistatuks.

4 Kasutamine

Igale edastusnupule vastab kindel raadiokood.

- ▶ Vajutage seda edastusnuppu, mille raadiokoodi soovite edastada.
 - LED põleb punaselt.
 - Raadiokood edastatakse.

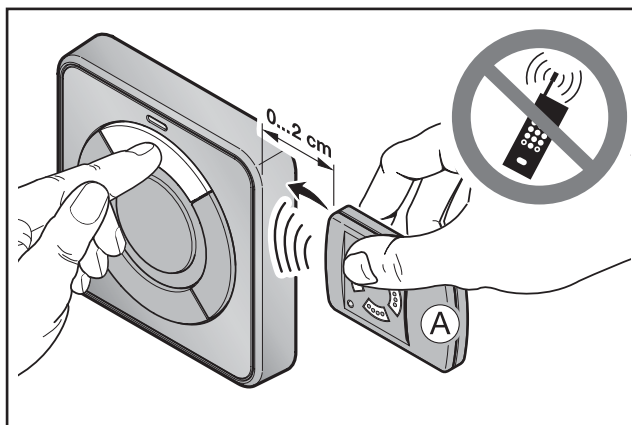
Patari olekunäit raadio-seinalüliti

LED vilgub 2 x punaselt, seejärel raadiokood ikkagi edastatakse.	Patari tuleb peagi välja vahetada.
LED vilgub 2 x punaselt, seejärel raadiokoodi enam ei edastata.	Patari tuleb kohe välja vahetada.

5 Raadiokoodi õppimine ja õpetamine / raadiokoodi edastamine**⚠ ETTEVAATUST****Ukse / värava ootamatust liikumisest lähtuv vigastuste oht**

Kaugjuhtimissüsteemi õpetamise ajal võib uks / värav soovimatult liikuma hakata.

- ▶ Kaugjuhtimissüsteemi programmeerimisel tuleb jälgida, et ukse / värava liikumisasal ei oleks ühtki isikut ega esemeid.

5.1 Raadiokoodi õppimine

1. Hoidke kaugjuhtimispuult **A** paremal pool majasisese raadio-seinalüliti kõrval.
2. Vajutage seda kaugjuhtimiskoodi nuppu, mille raadiokoodi soovite õpetada / edastada.
3. Hoidke kaugjuhtimispuuldi nuppu alla vajutatuna.
 - LED põleb punaselt.
 - Kaugjuhtimispuult edastab vastava raadiokoodi.
4. Vajutage edastusnupule, mis peab raadiokoodi ära õppima.
5. Hoidke edastamisnuppu alla vajutatuna.
 - LED vilgub aeglaselt punaselt.
 - Kui raadiokood tuvastatakse, vilgub LED kiirelt punaselt.
 - Pärast 2 sekundit LED kustub.
6. Laske kaugjuhtimispuuldi nupp ja edastusnupp lahti. **Kaugjuhtimispuuldi nupu raadiokood on edastamisnupule ära õpetatud.**

MÄRKUS:

Raadiokoodi õpetamiseks / edastamiseks on Teil 15 sekundit aega. Kui selle aja jooksul ei olnud õpetamine / edastamine edukas, siis korrake protsessi.

6 Oleku päring

Kui on aktiveeritud fikseeritud kood 868 MHz siis **ei ole** ukse asendipäring võimalik.

7 Lähtestamine

MÄRKUS:

Peale lähtestamist on uuesti aktiveeritud BiSecur raadiokood.

Igale edastusnupule määratakse järgmiste sammudega uus raadiokood.

1. Avage majasisese raadio-seinalüliti korpus.
2. Eemaldage patarei 10 sekundiks.
3. Vajutage ühele edastamisnupule.
4. Hoidke edastamisnuppu alla vajutatuna.
5. Asetage patarei tagasi.
 - LED vilgub 4 sekundit aeglaselt siniselt.
 - LED vilgub 2 sekundit kiirelt siniselt.
 - LED põleb pikalt siniselt.
6. Laske edastusnupp lahti.
Kõik raadiokoodid on lähtestatud.
7. Sulgege majasisese raadio-seinalüliti korpus.

MÄRKUS:

Kui Te lasete edastusnupu enneaegselt lahti, siis uut raadiokoodi ei määrata.

Fikseeritud koodi 868 MHz aktiveerimiseks vaata peatükk 3.

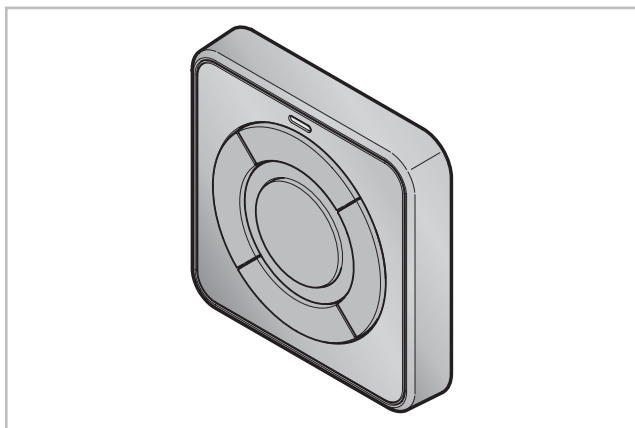
8 LED-näidik

Sinine (BU)

Olek	Funktsioon
vilgub 4 s aeglaselt, vilgub 2 s kiiresti, põleb pikalt	teostatakse ja lõpetatakse lähtestamise protsessi

Punane (RD)

Olek	Funktsioon
vilgub 2 x	patarei on peaaegu tühi
vilgub aeglaselt	majasisene raadio-seinalüliti on õppimisrežiimis
vilgub kiirelt	õppimisel tuvastati kehtiv raadiokood
põleb	raadiokood edastatakse
vilgub 4 s aeglaselt, vilgub 2 s kiiresti, põleb pikalt	seadistatakse fikseeritud koodile 868 MHz



Ļ. cien. kliente, a. god. klient!

Paldies, ka esat izvēlējis mūsu uzņēmumā ražoto izstrādājumu, kas izceļas ar īpaši augstu kvalitāti.

1 Par šo instrukciju

Uzmanīgi izlasiet šo instrukciju līdz galam, jo tā satur svarīgu informāciju par izstrādājumu. Ņemiet vērā norādes un īpašu uzmanību pievērsiet drošības un brīdinājuma norādījumiem.

1.1 Lietotās definīcijas

Iekārta

Vārti vai durvis ar tām atbilstošu piedziņu.

Ierīce

Izstrādājums ar radiosignālu iekšējo raidītāju, piemēram, releja uztvērēju, radiosignālu kontaktligzdas uztvērējs.

Statuss

Vārtu vai durvju aktuālā pozīcija vai kādas ierīces stāvoklis konkrētā brīdī.

2 Drošības norādījumi

2.1 Noteikumiem atbilstošs pielietojums

Radiosignālu iekšējais raidītājs FIT 5 BiSecur ir divvirzienu raidītājs vārtu piedziņām / durvju piedziņām un radiovadāmiem papildpiederumiem. To var darbināt ar BiSecur radiovadības sistēmu, kā arī fiksēto kodu 868 MHz.

Citi pielietojuma veidi nav atļauti. Ražotājs neuzņemas atbildību par bojājumiem ierīcē, kas radušies noteikumiem neatbilstošas vai nepareizas lietošanas dēļ.

2.2 Drošības norādījumi par rokas raidītāja lietošanu

⚠ BRĪDINĀJUMS

Savainojumu gūšanas risks vārtu / durvju kustības laikā

Lietojot radiosignālu iekšējo raidītāju, vārtu / durvju kustības laikā var tikt savainoti cilvēki.

- ▶ Pārliecinieties, ka radiosignālu iekšējais raidītājs nenonāk bērnu rokās un to lieto tikai tādas personas, kuras ir instruētas par tālvadāmās iekārtas darbības veidu!
- ▶ Ja vārti / durvis ir aprīkoti tikai ar vienu drošības mehānismu, radiosignālu iekšējais raidītājs pamatā ir jālieto atrodoties tādā vietā, no kuras var saredzēt vārtus / durvis!
- ▶ Tālvadāmo iekārtu vārtu / durvju līniju ar transportlīdzekli vai kājām atļauts šķērsot tikai tad, kad vārti / durvis atrodas gala stāvoklī Atvērts!
- ▶ Nekad nepalieciet stāvam vārtu / durvju kustības zonā.

⚠ IEVĒROT PIESARDZĪBU!

Savainojumu gūšanas risks nejauši iniciētas vārtu / durvju kustības laikā

- ▶ Skat. brīdinājuma norādi 5. nodaļā.

⚠ IEVĒROT PIESARDZĪBU!

Apdraudējums, ko rada nejauša ierīču ieslēgšanās

Ar tālvadības sistēmu palīdzību darbinot ierīces, var notikt nejauša ierīču ieslēgšanās, piemēram, mašīnu kustību sākšanās.

- ▶ Pārliecinieties, ka, darbinot ierīces ar tālvadības sistēmu palīdzību, nepastāv risks cilvēku vai priekšmetu drošībai vai arī ka šo risku novērš uzstādīti drošības mehānismi.
- ▶ Ievērojiet tālvadāmo ierīču ražotāju sniegtās norādes.
- ▶ Nedrīkst notikt nejauša mašīnu ieslēgšanās.

UZMANĪBU!

Darbības traucējumi, ko izraisa apkārtējās vides ietekmes faktori

Neievērojot šo noteikumu, var tikt traucēta ierīces darbība!

Aizsargājiet radiosignālu iekšējo raidītāju no šādas apkārtējās vides faktoru ietekmes:

- no tiešiem saules stariem (pieļaujamā apk. vides temperatūra: -20 °C līdz $+60\text{ °C}$)
- no mitruma
- no putekļu iedarbības

NORĀDES:

- Ja garāžai nav atsevišķas ieejas, paplašiniet vai veiciet izmaiņas radiovadības sistēmā garāžas iekšpusē.
- Sākot radiovadības sistēmas ekspluatāciju, to paplašinot vai veicot tajā izmaiņas:
 - Veiciet darbības pārbaudi.
 - Izmantojiet vienīgi oriģinālās detaļas.
 - Vietējie apstākļi var ietekmēt radiovadības sistēmas darbības attālumu.
 - GSM-900 mobilie tālruni, ja tos lieto vienlaicīgi ar radiovadības sistēmu, var ietekmēt sistēmas darbības attālumu.

3 Fiksētā koda 868 MHz iestatīšana

Visi radio kodi tiek piešķirti no jauna, veicot šādas darbības.

1. Atveriet radiosignālu iekšējā raidītāja korpusu.
 2. Izņemiet uz 10 sekundēm bateriju.
 3. Nospiediet kādu no raidīšanas taustiņiem.
 4. Turiet raidīšanas taustiņu nospiestu.
 5. Ievietojiet atpakaļ bateriju.
 - Gaismas diode 4 sekundes lēni mirgo zilā krāsā.
 - Gaismas diode 2 sekundes ātri mirgo zilā krāsā.
 - Gaismas diode ilgi izgaismojas zilā krāsā.
 6. Turpiniet turēt raidīšanas taustiņu nospiestu.
 - Gaismas diode 4 sekundes lēni mirgo sarkanā krāsā.
 - Gaismas diode 2 sekundes ātri mirgo sarkanā krāsā.
 - Gaismas diode ilgi izgaismojas sarkanā krāsā.
 7. Atlaidiet raidīšanas taustiņu.
- Fiksētais kods 868 MHz ir iestatīts.**
8. Aizveriet radiosignālu iekšējā raidītāja korpusu.

NORĀDE:

Raidīšanas taustiņu atlaižot pirms laika, BiSecur radiosistēma savus iestatījumus saglabā.

4 Lietošana

Katram raidīšanas taustiņam ir piešķirts noteikts radio kods.

- Nospiediet to raidīšanas taustiņu, kura radio kodu jūs vēlaties nosūtīt.
 - Gaismas diode deg sarkanā krāsā.
 - Notiek radio koda sūtīšana.

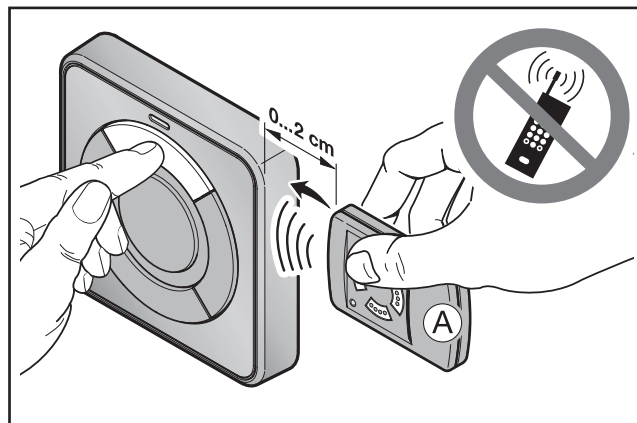
Baterijas līmeņa indikācija radiosignālu iekšējā raidītājā

Gaismas diode 2 x iemirgojas sarkanā krāsā , pēc tam vēl tiek pārsūtīts radio kods.	Bateriju ieteicams pēc iespējas drīzāk nomainīt.
Gaismas diode 2 x iemirgojas sarkanā krāsā , pēc tam radio kods vairs netiek sūtīts.	Baterija nekavējoties ir jānomaina.

5 Radio koda ieprogrammēšana un nodošana tālāk / pārsūtīšana**⚠ IEVĒROT PIESARDZĪBU!****Savainojumu gūšanas risks nejauši iniciētas vārtu / durvju kustības laikā**

Radiovadības sistēmas programmēšanas darbību laikā var tikt iniciētas nejaušas vārtu / durvju kustības.

- Raugieties, lai radiosistēmas programmēšanas laikā iekārtas kustības zonā neatrastos cilvēki vai priekšmeti.

5.1 Radio koda ieprogrammēšana

1. Turiet tālvadības pulti **A** labajā pusē blakus radiosignālu iekšējam raidītājam.
2. Nospiediet to tālvadības pults taustiņu, kura radio kodu jūs vēlaties nodot tālāk / pārsūtīt.
3. Turiet tālvadības pults taustiņu nospiestu.
 - Gaismas diode deg sarkanā krāsā.
 - Tālvadības pults sūta radio kodu.
4. Nospiediet to raidīšanas taustiņu, kurā radio kods ir jāieprogrammē.
5. Turiet raidīšanas taustiņu nospiestu.
 - Gaismas diode lēni mirgo sarkanā krāsā.
 - Kad radio kods ir identificēts, gaismas diode ātri mirgo sarkanā krāsā.
 - Pēc 2 sekundēm gaismas diode izdziest.
6. Atlaidiet tālvadības pults taustiņu un raidīšanas taustiņu. **Tālvadības pults taustiņa radio kods ir ieprogrammēts raidīšanas taustiņā.**

NORĀDE:

Radio koda nodošanai tālāk / sūtīšanai jums ir dotas 15 sekundes. Ja šajā laika sprīdī koda nodošana tālāk / pārsūtīšana nav izdevusies, atkārtojiet šo darbību vēlreiz.

6 Statusa pieprasījums

Iestatīta fiksētā koda 868 MHz gadījumā statusa pieprasījumu veikt **nav** iespējams.

7 Atiestatīšana

NORĀDE:

Pēc ierīces atiestatīšanas BiSecur radiovadības sistēma ir atkal iestatīta.

Katram raidīšanas taustiņam tiek piešķirts jauns radio kods, veicot tālāk norādītās darbības.

1. Atveriet radiosignālu iekšējā raidītāja korpusu.
2. Izņemiet uz 10 sekundēm bateriju.
3. Nospiediet kādu no raidīšanas taustiņiem.
4. Turiet raidīšanas taustiņu nospiestu.
5. Ievietojiet atpakaļ bateriju.
 - Gaismas diode 4 sekundes lēni mirgo zilā krāsā.
 - Gaismas diode 2 sekundes ātri mirgo zilā krāsā.
 - Gaismas diode ilgi izgaismojas zilā krāsā.
6. Atlaidiet raidīšanas taustiņu.
Visi radio kodi ir piešķirti no jauna.
7. Aizveriet radiosignālu iekšējā raidītāja korpusu.

NORĀDE:

Raidīšanas taustiņu atlaižot pirms laika, jauna radio koda piešķīre netiek veikta.

Par fiksētā koda 868 MHz iestatīšanu skatīt 3. nodaļu.

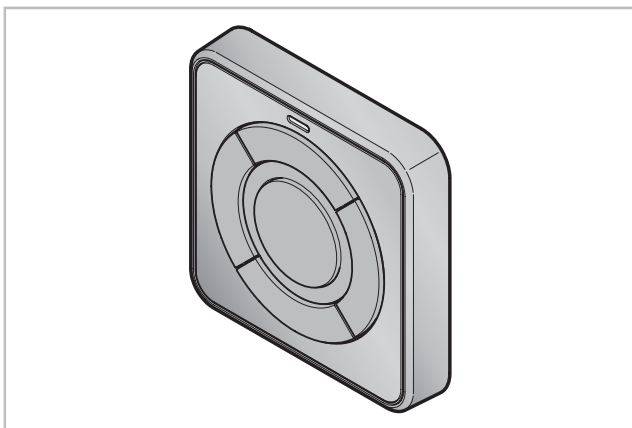
8 Gaismas diodes indikācija

Zila (BU)

Stāvoklis	Funkcija
Lēni mirgo 4 sekundes. Ātri mirgo 2 sekundes. Ilgi izgaismojas.	Notiek un tiek pabeigta atiestatīšana.

Sarkana (RD)

Stāvoklis	Funkcija
Iemirgojas 2 x.	Baterija ir gandrīz tukša.
Lēni mirgo.	Radiosignālu iekšējais raidītājs atrodas ieprogrammēšanas režīmā.
Ātri mirgo.	Ieprogrammēšanas laikā tika identificēts derīgs radio kods.
Deg.	Notiek radio koda sūtīšana.
Lēni mirgo 4 sekundes. Ātri mirgo 2 sekundes. Ilgi izgaismojas.	Fiksētais kods 868 MHz tiek iestatīts.



Cijenjeni kupci,
zahvaljujemo se što ste se odlučili za kvalitetan proizvod iz naše kuće.

1 O ovoj uputi

Uputu pročitajte pažljivo i u cijelosti jer sadrži važne informacije o proizvodu. Pazite na napomene, a posebno se pridržavajte napomena vezanih za sigurnost i upozorenja.

1.1 Korištene definicije

Sustav

Vrata s pripadajućim motorom.

Uređaj

Proizvod s bežičnim prijemnikom, primjerice prijemnik s relejem, prijemnik s bežičnim utičnicama.

Status

Aktualni položaj vrata ili aktualno stanje uređaja.

2 Napomene o sigurnosti

2.1 Namjenska uporaba

Bežični unutarnji prekidač FIT 5 BiSecur je dvosmjerni odašiljač motore vrata i bežičnu opremu. Može ga se koristiti s bežičnim signalom BiSecur kao i fiksnim kôdom od 868 MHz.

Drugi načini primjene nisu dozvoljeni. Proizvođač ne jamči za štetu uzrokovanu neprimjerenom uporabom ili pogrešnim rukovanjem.

2.2 Sigurnosne napomene vezane za korištenje daljinskog upravljača

⚠ UPOZORENJE

Opasnost od ozljeda pri kretanju vrata

Ako se bežični unutarnji prekidač aktivira, uslijed kretanja vrata može doći do ozljeda.

- ▶ Uvjerite se da bežični unutarnji prekidač nije dostupan djeci te da ih koriste isključivo osobe upućene u način rada sustava kojim se upravlja na daljinsko upravljanje!
- ▶ Unutarnjim bežičnim prekidačem rukuje se unutar vidnog polja sustava vrata, ako isti ima samo jedan sigurnosni uređaj!
- ▶ Kroz otvore vrata koji su opremljeni bežičnim sustavom prolazite tek onda kad su vrata u krajnjem položaju!
- ▶ Ne zadržavajte se u području kretanja vrata.

⚠ OPREZ

Opasnost od ozljeda kod nenadanog kretanja vrata

- ▶ Vidi upozorenje u poglavlju 5

⚠ OPREZ

Opasnost uzrokovana slučajnim uključivanjem uređaja

Kada se uređajima upravlja na daljinsko upravljanje može doći do nenamjernog uključivanja, primjerice možete pokrenuti strojeve.

- ▶ Uvjerite se da daljinsko upravljanje uređajima ne predstavlja opasnost za ljude ili predmete ili su takvi rizici pokriveni zaštitnim uređajima.
- ▶ Pročitajte napomene proizvođača uređaja na daljinsko upravljanje.
- ▶ Strojevi se ne smiju pokretati bez nadzora.

PAŽNJA

Utjecaj okoliša na funkciju

U suprotnom može doći do poremećaja funkcije!

Zaštitite bežični unutarnji prekidač od sljedećeg:

- izravne sunčeve svjetlosti (dopuštena temperatura okoline: 20°C do +60°C)
- vlage
- prašine

NAPOMENE:

- Ako garaža nema drugi pristup, proširite ili promijenite bežični sustav unutar garaže.
- Kada pokrećete, proširujete ili mijenjate bežični sustav:
 - Testirajte funkcije.
 - Upotrebjavajte isključivo originalne dijelove.
 - Lokalna situacija može utjecati na doomet bežično sustava.
 - Mobilni telefoni GSM-900 mogu utjecati na doomet, kada uređaje koristite istodobno.

3 Podešavanje fiksnog kôda od 868 MHz

Svi se radijski kôdovi nanovo dodjeljuju kako je opisano u nastavku.

1. Otvorite kućište bežičnog unutarnjeg prekidača.
2. Baterije izvadite na 10 sekundi.
3. Pritisnite tipku za odašiljanje.
4. Tipku za odašiljanje držite pritisnutom.
5. Umetnite bateriju.
 - LED lampica 4 sekunde polako treperi plavo.
 - LED lampica 2 sekunde brzo treperi plavo.
 - LED lampica dugo svijetli plavo.
6. Tipku za odašiljanje i dalje držite pritisnutom.
 - LED lampica 4 sekunde polako treperi crveno.
 - LED lampica 2 sekunde brzo treperi crveno.
 - LED lampica dugo svijetli crveno.
7. Pustite tipku za odašiljanje.
Podešen je fiksni kôd 868 MHz.
8. Zatvorite kućište bežičnog unutarnjeg prekidača.

NAPOMENA:

Kada ranije pustite tipku za odašiljanje, bežična BiSecur funkcija ostaje podešena.

4 Rad

Svakoj tipki za odašiljanje dodijeljen je radijski kôd.

- ▶ Pritisnite onu tipku upravljača čiji kôd želite odaslati.
 - LED dioda svijetli crveno.
 - Odašilje se bežični kôd.

Prikaz stanje baterije na bežičnom unutarnjem prekidaču

LED trepne 2 x crveno i potom se bežični kôd još odašilje.	Bateriju treba uskoro zamijeniti.
LED trepne 2 x crveno, potom se bežični kôd više ne odašilje.	Bateriju morate odmah zamijeniti.

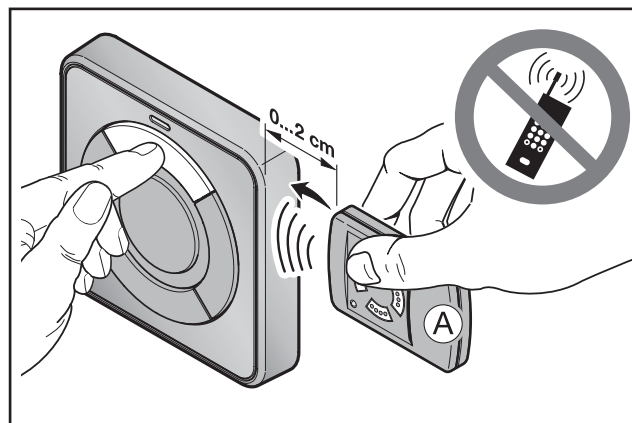
5 Priučavanje i slanje / odašiljanje radijskog kôda

⚠ OPREZ

Opasnost od ozljeda kod nenadanog kretanja vrata
Za vrijeme postupka priučavanja bežičnog sustava vrata se mogu nenamjerno pokrenuti.

- ▶ Kod priučavanja bežičnog sustava treba paziti da se u području kretanja sustava ne nalaze osobe ni predmeti.

5.1 Unos radijskog kôda



1. Daljinski upravljač držite **A** s desne strane uz bežični unutarnji prekidač.
2. Pritisnite onu tipku daljinskog upravljača čiji kôd želite preuzeti / odaslati.
3. Tipku daljinskog upravljača držite pritisnutom.
 - LED dioda svijetli crveno.
 - Tipka daljinskog upravljača šalje bežični kôd.
4. Pritisnite tipku koja treba naučiti bežični kôd.
5. Tipku za odašiljanje držite pritisnutom.
 - LED lampica sporo treperi crveno.
 - Kad je radijski kôd prepoznat, LED lampica brzo treperi crveno.
 - LED lampica gasi se nakon 2 sekunde.
6. Pustite tipku daljinskog upravljača i tipku odašiljača.
Bežični kôd tipke daljinskog upravljača priučen je na tipku za odašiljanje.

NAPOMENA:

Za odašiljanje / slanje bežičnog kôda imate 15 sekundi. Postupak ponovite ako u tom vremenu odašiljanje nije uspješno izvršeno.

6 Provjera statusa

Kada je podešen fiksni kôd 868 MHz **nije** moguća provjera statusa.

7 Resetiranje

NAPOMENA:

Nakon resetiranja ponovo je podešen bežični BiSecur.

Svakoj tipki možete dodijeliti novi kôd kako je opisano u nastavku.

1. Otvorite kućište bežičnog unutarnjeg prekidača.
2. Baterije izvadite na 10 sekundi.
3. Pritisnite tipku za odašiljanje.
4. Tipku za odašiljanje držite pritisnutom.
5. Umetnite bateriju.
 - LED lampica 4 sekunde polako treperi plavo.
 - LED lampica 2 sekunde brzo treperi plavo.
 - LED lampica dugo svijetli plavo.
6. Pustite tipku za odašiljanje.
Svi su bežični kôdovi novi.
7. Zatvorite kućište bežičnog unutarnjeg prekidača.

NAPOMENA:

Novi bežični kôd nije dodijeljen kada ranije pustite tipku za odašiljanje.

Za podešavanje fiksnog kôda od 868 MHz vidi poglavlje 3.

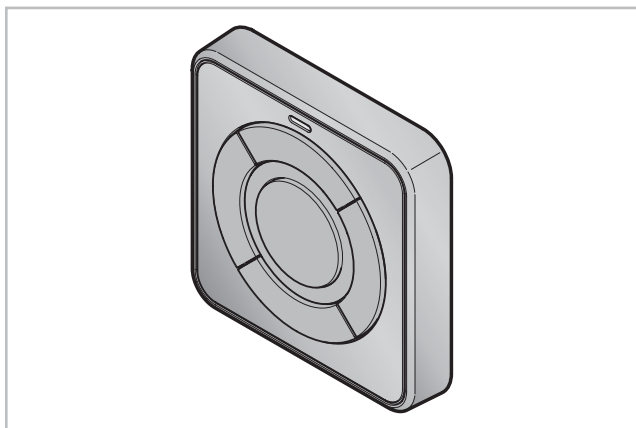
8 LED-signal

Plavi (BU)

Stanje	Funkcija
treperi polako 4 sek. treperi brzo 2 sek. dugo svijetli	resetiranje je provedeno i završeno

Crveni (RD)

Stanje	Funkcija
trepne 2 x	baterija je gotovo prazna
treperi polako	bežični unutarnji prekidač je u modusu za unos podataka
brzo treperi	prilikom unosa podataka prepoznat je važeći radijski kôd
svijetli	odašiljanje radijskog koda
treperi polako 4 sek. treperi brzo 2 sek. dugo svijetli	podešen je fiksni kôd 868 MHz



Poštovani kupci,
zahvaljujemo se, što ste se odlučili za kvalitetan proizvod iz naše kuće.

1 O ovom uputstvu

Pročitajte pažljivo i potpuno ovo uputstvo, uputstvo sadrži važne informacije o proizvodu. Obratite pažnju na napomene i naročito sledite uputstva za bezbednost i upozorenja.

1.1 Korišćene definicije

Postrojenje

Vrata ili kapija sa pripadajućim motorom.

Uređaj

Proizvod sa radio prijemnikom, npr. relejni prijemnik, utični radio prijemnik.

Status

Trenutna pozicija vrata ili kapije ili trenutno stanje nekog uređaja.

2 Sigurnosna uputstva

2.1 Upotreba u skladu sa namenom

Bežični unutrašnji taster FIT 5 BiSecur je dvosmerni predajnik za motore kapije / vrata i bežičnog pribora. On se može staviti u funkciju sa radio signalom BiSecur kao i sa fiksnim kodom od 868 MHz.

Drugačiji načini upotrebe nisu dozvoljeni. Proizvođač ne snosi odgovornost za štete koje su prouzrokovane nenamenskom upotrebom ili pogrešnim rukovanjem.

2.2 Sigurnosne napomene u vezi korišćenja daljinskog upravljača

⚠ UPOZORENJE

Opasnost od povrede prilikom kretanja kapije / vrata

Ako se koristi bežični unutrašnji taster, onda se mogu povrediti osobe posredstvom kretanja kapije / vrata.

- ▶ Uverite se da bežični unutrašnji taster ne dospe u ruke deci i da se koristi samo od strane osoba, koje su upućene u način funkcionisanja postrojenja sa daljinskim upravljanjem!
- ▶ U osnovi koristite bežični unutrašnji taster kada imate vizuelni kontakt sa kapijom / vratima, ukoliko poseduje samo jedan zaštitni uređaj!
- ▶ Prođite vozilom odn. peške kroz otvor kapije / vrata sa daljinskim upravljanjem tek kada se kapija / vrata nalazi u krajnjem položaju „otvoreno“!
- ▶ Nikada nemojte stajati u području kretanja kapije / vrata.

⚠ OPREZ

Opasnost od povrede posredstvom nenamerne vožnje kapije / vrata

- ▶ Vidi upozorenje u poglavlju 5

⚠ OPREZ

Opasnost od nenamernog uključivanja uređaja

Posredstvom daljinskog upravljanja uređajima može doći do nenamernog uključivanja istih, npr. mašine se mogu staviti u pokret.

- ▶ Uverite se da posredstvom daljinskog upravljanja uređajima ne nastanu nikakve opasnosti za osobe ili predmete, ili da su ti rizici pokriveni od strane zaštitnih uređaja.
- ▶ Obratite pažnju na napomene proizvođača uređaja sa daljinskim upravljanjem.
- ▶ Mašine ne smeju da imaju mogućnost puštanja u rad bez namere.

PAŽNJA

Smetnje na funkcijama zbog uticaja životne sredine

Nepridržavanje može da utiče na funkcionalnost!

Zaštitite bežični unutrašnji taster od sledećih uticaja:

- direktnih sunčevih zraka (dozv. temperatura okoline: -20 °C do +60 °C)
- vlage
- prašine

NAPOMENE:

- Ako ne postoji drugi pristup garaži, onda proširivanje ili menjanje bežičnog sistema sprovedite unutar garaže.
- Kada puštate u rad, proširujete ili menjate bežični sistem:
 - Sprovedite funkcijsku proveru.
 - Koristite isključivo originalne delove.
 - Da li uslovi okoline mogu uticati na domet bežičnog sistema.
 - Da li prilikom istovremene upotrebe, GSM-900-mobilni telefoni mogu imati uticaj na domet radio signala.

3 Podešavanje fiksnog koda 868 MHz

Svi kodovi se ponovo dodeljuju pomoću sledećih koraka.

1. Otvorite kućište bežičnog unutrašnjeg tastera.
2. Izvadite bateriju za 10 sekundi.
3. Pritisnite taster-predajnik.
4. Držite pritisnuto taster-predajnik.
5. Umetnite bateriju.
 - LED treperi polako 4 sekunde plavo.
 - LED treperi brzo 2 sekunde plavo.
 - LED dugo svetli plavo.
6. I dalje držite pritisnuto taster-predajnik.
 - LED treperi polako 4 sekunde crveno.
 - LED treperi brzo 2 sekunde crveno.
 - LED dugo svetli crveno.
7. Otpustite taster predajnik.
Fiksni kod 868 MHz je podešen.
8. Zatvorite kućište bežičnog unutrašnjeg tastera.

NAPOMENA:

Ako prevremeno otpustite taster-predajnik, onda BiSecur-signal ostaje podešen.

4 Korišćenje

Svakom tasteru predajniku je dodeljen kod.

- ▶ Pritisnite taster predajnik, čiji kod želite da pošaljete.
 - LED svetli crveno.
 - Kod se šalje.

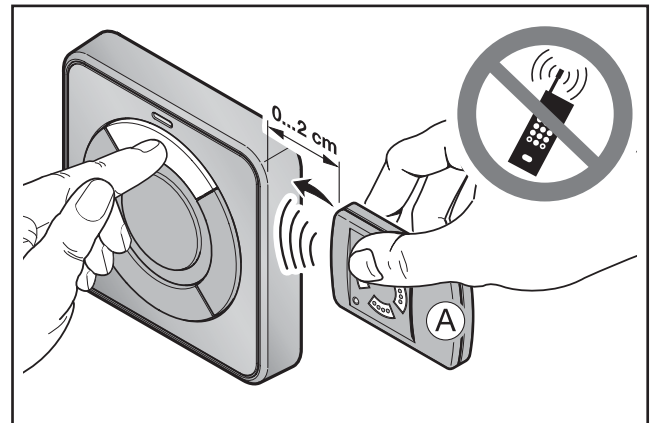
Prikaz nivoa napunjenosti baterije na bežičnom unutrašnjem tasteru

LED treperi 2 x crveno , zatim se kod još šalje.	Bateriju treba u najkraće vreme zameniti.
LED treperi 2 x crveno , zatim se kod više ne šalje .	Baterija se mora odmah zameniti.

5 Programiranje i nasleđivanje / slanje koda**⚠ OPREZ****Opasnost od povrede posredstvom nenamerne vožnje kapije / vrata**

Tokom postupka programiranja na radio sistemu može doći do nenamernih vožnji kapije / vrata.

- ▶ Obratite pažnju na to, da se prilikom programiranja bežičnog sistema ne nalaze osobe ili predmeti u području kretanja postrojenja.

5.1 Programiranje koda

1. Držite daljinski upravljač **A** sa desne strane pored bežičnog unutrašnjeg tastera.
2. Pritisnite taster daljinskog upravljača, čiji kod želite da nasledite / pošaljete.
3. Držite pritisnuto taster daljinskog upravljača.
 - LED svetli crveno.
 - Taster daljinskog upravljača šalje kod.
4. Pritisnite taster-predajnik, koji treba da programira kod.
5. Držite pritisnuto taster-predajnik.
 - LED treperi polako crveno.
 - Kada se kód prepozna, onda LED treperi brzo crveno.
 - Nakon 2 sekunde LED se gasi.
6. Otpustite taster daljinskog upravljača i taster-predajnik.
Kod tastera daljinskog upravljača je programiran na taster-predajnik.

NAPOMENA:

Za nasleđivanje / slanje koda imate 15 sekundi vremena. Ako u roku tog vremena nasleđivanje / slanje nije uspešno, onda ponovite postupak.

6 Upit o statusu

Kada je podešen fiksni kod 868 MHz onda **nije** moguće izvršiti upit o statusu.

7 Resetovanje

NAPOMENA:

Nakon resetovanja uređaja je opet podešen BiSecur bežični sistem.

Pomoću sledećih koraka se svakom tasteru dodeljuje novi kod.

1. Otvorite kućište bežičnog unutrašnjeg tastera.
2. Izvadite bateriju za 10 sekundi.
3. Pritisnite taster-predajnik.
4. Držite pritisnuto taster-predajnik.
5. Umetnite bateriju.
 - LED treperi polako 4 sekunde plavo.
 - LED treperi brzo 2 sekunde plavo.
 - LED dugo svetli plavo.
6. Otpustite taster predajnik.
Svi kodovi su ponovo dodeljeni.
7. Zatvorite kućište bežičnog unutrašnjeg tastera.

NAPOMENA:

Ako otpustite taster-predajnik prevremeno, onda se ne dodeljuje novi kod.

Za podešavanje fiksnog koda 868 MHz vidi poglavlje 3.

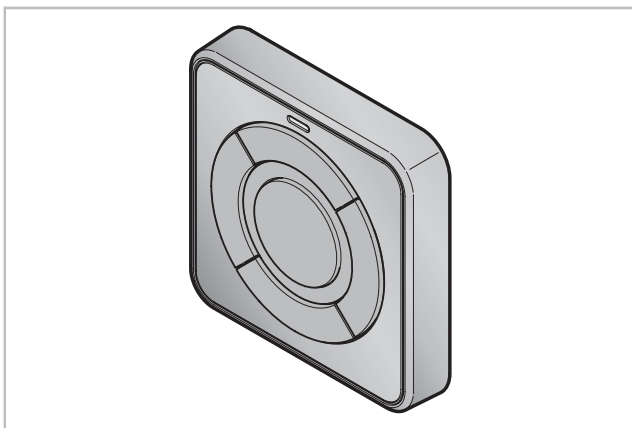
8 LED prikaz

Plava (BU)

Stanje	Funkcija
treperi 4 sek. polako, treperi 2 sek. brzo, svetli dugo	sprovodi se i završava resetovanje

Crvena (RD)

Stanje	Funkcija
treperi 2 x	baterija je skoro prazna
treperi polako	bežični unutrašnji taster se nalazi u režimu programiranja
treperi brzo	prilikom programiranja je prepoznat važeći kod
svetli	šalje se kod
treperi 4 sek. polako, treperi 2 sek. brzo, svetli dugo	fiksni kod 868 MHz se podešava



Προς την αξιότιμη πελατεία μας, σας ευχαριστούμε που επιλέξατε ένα προϊόν ποιότητας της εταιρείας μας.

1 Πληροφορίες για αυτές τις οδηγίες

Διαβάστε προσεκτικά και πλήρως τις παρούσες οδηγίες: περιέχουν σημαντικές πληροφορίες για το προϊόν. Ακολουθείτε τις υποδείξεις και τηρείτε ιδίως τις οδηγίες ασφαλείας και προειδοποίησης.

1.1 Χρησιμοποιούμενοι ορισμοί

Σύστημα

Μια πόρτα με τον αντίστοιχο μηχανισμό κίνησης.

Συσκευή

Ένα προϊόν με ασύρματο δέκτη, π.χ. δέκτη ρελέ, ασύρματο δέκτη πρίζας.

Κατάσταση

Η τρέχουσα θέση μιας πόρτας ή η τρέχουσα κατάσταση μιας συσκευής.

2 Υποδείξεις ασφαλείας

1.2 Ενδεδειγμένη χρήση

Ο ασύρματος εσωτερικός διακόπτης FIT 5 BiSecur είναι ένας αμφίδρομος πομπός για μηχανισμούς κίνησης πορτών και ασύρματο εξοπλισμό. Λειτουργεί με την ασύρματη λειτουργία BiSecur και με σταθερό κωδικό 868 MHz.

Δεν επιτρέπονται άλλοι τρόποι χρήσης. Ο κατασκευαστής δεν φέρει καμία ευθύνη για βλάβες, οι οποίες προκλήθηκαν εξαιτίας αντικανονικής χρήσης ή εσφαλμένου χειρισμού.

2.1 Υποδείξεις ασφαλείας για τη λειτουργία του τηλεχειριστηρίου

⚠️ ΠΡΟΕΙΔΟΠΟΙΗΣΗ

Κίνδυνος τραυματισμού από κίνηση της πόρτας

Κατά το χειρισμό του ασύρματου εσωτερικού διακόπτη, υπάρχει περίπτωση να τραυματιστούν άτομα από την κίνηση της πόρτας.

- ▶ Βεβαιωθείτε ότι ο ασύρματος εσωτερικός διακόπτης δεν θα φτάσει στα χέρια παιδιών και θα χρησιμοποιείται μόνο από άτομα τα οποία έχουν ενημερωθεί για τον τρόπο λειτουργίας του ασύρματου συστήματος!
- ▶ Ο χειρισμός του ασύρματου εσωτερικού διακόπτη πρέπει γενικά να γίνεται έχοντας οπτική επαφή με την πόρτα, εφόσον υπάρχει διαθέσιμη μόνο μία διάταξη ασφαλείας!
- ▶ Περάστε από ανοίγματα πόρτας τηλεχειριζόμενων συστημάτων μόνο αφού η πόρτα έχει φτάσει στην τελική θέση ανοίγματος!
- ▶ Μην στέκεστε ποτέ στην περιοχή κίνησης της πόρτας.

⚠️ ΠΡΟΣΟΧΗ

Κίνδυνος τραυματισμού από ακούσια διαδρομή πόρτας

- ▶ Βλ. προειδοποίηση στο κεφάλαιο 5

⚠️ ΠΡΟΣΟΧΗ

Κίνδυνος από ακούσια ενεργοποίηση συσκευών

Μέσω του τηλεχειρισμού συσκευών μπορεί να προκύψει ακούσια ενεργοποίηση, π.χ. μπορούν να τεθούν μηχανήματα σε λειτουργία.

- ▶ Βεβαιωθείτε ότι μέσω του τηλεχειρισμού συσκευών δεν δημιουργούνται κίνδυνοι για άτομα ή αντικείμενα ή ότι οι τυχόν κίνδυνοι καλύπτονται από διατάξεις ασφαλείας.
- ▶ Τηρείτε τις υποδείξεις κατασκευαστή των τηλεχειριζόμενων συσκευών.
- ▶ Οι μηχανές δεν πρέπει να τίθενται σε λειτουργία χωρίς επίβλεψη.

ΠΡΟΣΟΧΗ

Η λειτουργία του τηλεχειριστηρίου μπορεί να επηρεάζεται από τις περιβαλλοντικές συνθήκες

Η μη τήρηση των παραπάνω μπορεί να έχει αρνητικές συνέπειες στη λειτουργία!

Προστατεύστε τον ασύρματο εσωτερικό διακόπτη από τις παρακάτω καιρικές επιδράσεις:

- Άμεση ηλιακή ακτινοβολία (επιτρ. θερμοκρασία περιβάλλοντος: -20 °C έως +60 °C)
- Υγρασία
- Σκόνη

ΥΠΟΔΕΙΞΕΙΣ:

- Όταν δεν υπάρχει ξεχωριστή πρόσβαση στο γκαράζ, επεκτείνετε ή αλλάξετε το ασύρματο σύστημα εντός του γκαράζ.
- Κατά την ενεργοποίηση, επέκταση ή τροποποίηση του ασύρματου συστήματος:
 - Εκτελέστε έναν λειτουργικό έλεγχο.
 - Χρησιμοποιείτε αποκλειστικά γνήσια εξαρτήματα.
 - Οι τοπικές συνθήκες ενδέχεται να έχουν επίδραση στην εμβέλεια του ασύρματου συστήματος.
 - Η ταυτόχρονη λειτουργία κινητού τηλεφώνου σε ζώνη συχνοτήτων GSM-900 μπορεί να επηρεάσει την εμβέλεια.

3 Ρύθμιση σταθερού κωδικού 868 MHz

Όλοι οι κωδικοί τηλεχειρισμού αντιστοιχίζονται εκ νέου με τα παρακάτω βήματα.

1. Ανοίξτε το περίβλημα του ασύρματου εσωτερικού διακόπτη.
2. Αφαιρέστε την μπαταρία για 10 δευτερόλεπτα.
3. Πατήστε ένα πλήκτρο αποστολής.
4. Κρατήστε πατημένο το πλήκτρο αποστολής.
5. Τοποθετήστε την μπαταρία.
 - Η λυχνία LED αναβοσβήνει αργά για 4 δευτερόλεπτα μπλε.
 - Η λυχνία LED αναβοσβήνει γρήγορα για 2 δευτερόλεπτα μπλε.
 - Η λυχνία LED ανάβει για πολύ ώρα μπλε.
6. Εξακολουθήστε να κρατάτε πατημένο το πλήκτρο αποστολής.
 - Η λυχνία LED αναβοσβήνει αργά για 4 δευτερόλεπτα κόκκινη.
 - Η λυχνία LED αναβοσβήνει γρήγορα για 2 δευτερόλεπτα κόκκινη.
 - Η λυχνία LED ανάβει για πολύ ώρα κόκκινη.
7. Αφήστε το πλήκτρο αποστολής.
Ο σταθερός κωδικός 868 MHz έχει ρυθμιστεί.
8. Κλείστε το περίβλημα του ασύρματου εσωτερικού διακόπτη.

ΥΠΟΔΕΙΞΗ:

Αν αφήσετε πρόωρα το πλήκτρο αποστολής, παραμένει ρυθμισμένος ο ασύρματος BiSecur.

4 Λειτουργία

Σε κάθε πλήκτρο αποστολής αντιστοιχεί ένας κωδικός τηλεχειρισμού.

- ▶ Πατήστε το πλήκτρο αποστολής, του οποίου τον κωδικό τηλεχειρισμού θέλετε να αποστείλετε.
 - Η λυχνία LED ανάβει κόκκινη.
 - Ο κωδικός τηλεχειρισμού αποστέλλεται.

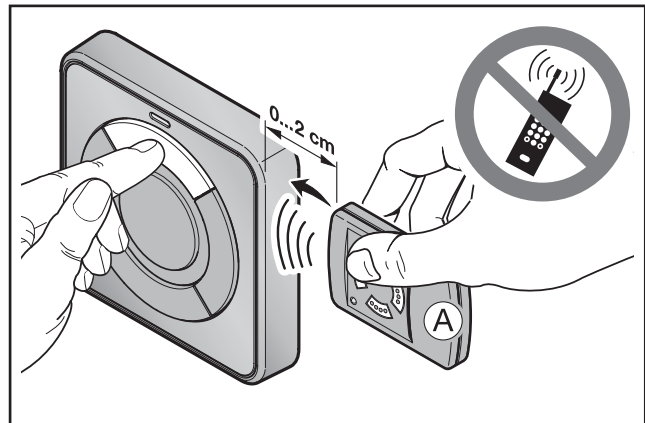
Ένδειξη κατάστασης μπαταρίας στον ασύρματο εσωτερικό διακόπτη

Η λυχνία LED αναβοσβήνει 2 φορές κόκκινη, στη συνέχεια αποστέλλεται ο κωδικός τηλεχειρισμού.	Η μπαταρία θα πρέπει να αντικατασταθεί σύντομα.
Η λυχνία LED αναβοσβήνει 2 φορές κόκκινη, στη συνέχεια δεν αποστέλλεται πλέον ο κωδικός τηλεχειρισμού.	Η μπαταρία πρέπει να αντικατασταθεί άμεσα.

5 Ρύθμιση και μετάδοση / αποστολή ενός κωδικού τηλεχειρισμού**⚠ ΠΡΟΣΟΧΗ****Κίνδυνος τραυματισμού από ακούσια διαδρομή πόρτας**

Κατά τη διαδικασία ρύθμισης στο ασύρματο σύστημα μπορεί να προκύψουν ακούσιες κινήσεις της πόρτας.

- ▶ Προσέξτε ώστε κατά τη ρύθμιση του ασύρματου συστήματος να μην υπάρχουν άτομα ή αντικείμενα στην περιοχή κίνησης της πόρτας.

1.3 Ρύθμιση ενός κωδικού τηλεχειρισμού

1. Κρατήστε το τηλεχειριστήριο **A** δεξιά δίπλα στον ασύρματο εσωτερικό διακόπτη.
2. Πατήστε το πλήκτρο τηλεχειριστηρίου, του οποίου τον κωδικό τηλεχειρισμού θέλετε να μεταδώσετε / αποστείλετε.
3. Κρατήστε πατημένο το πλήκτρο τηλεχειριστηρίου.
 - Η λυχνία LED ανάβει κόκκινη.
 - Το πλήκτρο τηλεχειριστηρίου αποστέλλει τον κωδικό τηλεχειριστήριου.
4. Πατήστε το πλήκτρο αποστολής, στο οποίο θέλετε να ρυθμιστεί ο κωδικός τηλεχειρισμού.
5. Κρατήστε πατημένο το πλήκτρο αποστολής.
 - Η λυχνία LED αναβοσβήνει αργά κόκκινη.
 - Εάν αναγνωριστεί ο κωδικός τηλεχειρισμού, η λυχνία LED αναβοσβήνει γρήγορα κόκκινη.
 - Μετά από 2 δευτερόλεπτα η λυχνία LED σβήνει.
6. Αφήστε το πλήκτρο τηλεχειριστηρίου και το πλήκτρο αποστολής.
Ο κωδικός τηλεχειρισμού του πλήκτρου τηλεχειριστηρίου έχει ρυθμιστεί στο πλήκτρο αποστολής.

ΥΠΟΔΕΙΞΗ:

Έχετε χρόνο 15 δευτερόλεπτα για τη μετάδοση / αποστολή του κωδικού τηλεχειρισμού. Αν εντός αυτού του χρόνου δεν γίνει η μετάδοση / αποστολή, επαναλάβετε τη διαδικασία.

6 Εύρεση κατάστασης

Αν είναι ρυθμισμένος ο σταθερός κωδικός 868 MHz δεν είναι δυνατή η εύρεση της κατάστασης της πόρτας.

7 Επαναφορά

ΥΠΟΔΕΙΞΗ:

Μετά την επαναφορά των αρχικών ρυθμίσεων ρυθμίζεται η ασύρματη λειτουργία BiSecur.

Κάθε πλήκτρο αποστολής αντιστοιχίζεται σε ένα νέο κωδικό τηλεχειρισμού με τα παρακάτω βήματα.

1. Ανοίξτε το περίβλημα του ασύρματου εσωτερικού διακόπτη.
2. Αφαιρέστε την μπαταρία για 10 δευτερόλεπτα.
3. Πατήστε ένα πλήκτρο αποστολής.
4. Κρατήστε πατημένο το πλήκτρο αποστολής.
5. Τοποθετήστε την μπαταρία.
 - Η λυχνία LED αναβοσβήνει αργά για 4 δευτερόλεπτα μπλε.
 - Η λυχνία LED αναβοσβήνει γρήγορα για 2 δευτερόλεπτα μπλε.
 - Η λυχνία LED ανάβει για πολύ ώρα μπλε.
6. Αφήστε το πλήκτρο αποστολής.
Όλοι οι κωδικοί τηλεχειρισμού έχουν αντιστοιχιστεί εκ νέου.
7. Κλείστε το περίβλημα του ασύρματου εσωτερικού διακόπτη.

ΥΠΟΔΕΙΞΗ:

Αν αφήσετε πρόωρα το πλήκτρο αποστολής, δεν αντιστοιχίζεται νέος κωδικός τηλεχειρισμού.

Για τη ρύθμιση του σταθερού κωδικού 868 MHz βλέπε 3

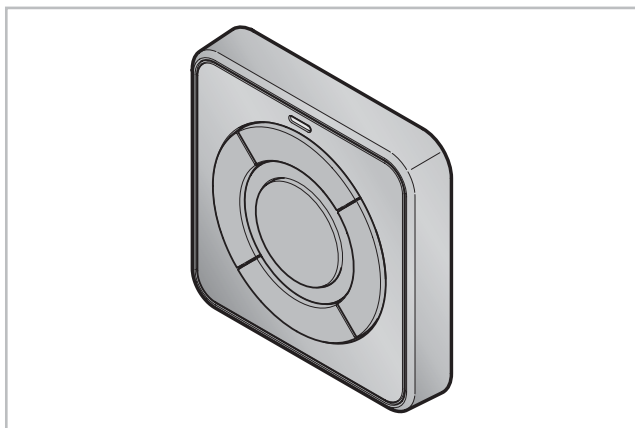
8 Ένδειξη LED

Μπλε (BU)

Κατάσταση	Λειτουργία
αναβοσβήνει αργά για 4 δευτ. αναβοσβήνει γρήγορα για 2 δευτ. ανάβει για πολύ ώρα	εκτελείται και ολοκληρώνεται επαναφορά των αρχικών ρυθμίσεων

Κόκκινο (RD)

Κατάσταση	Λειτουργία
αναβοσβήνει 2 φορές	η μπαταρία είναι σχεδόν άδεια
αναβοσβήνει αργά	ο ασύρματος εσωτερικός διακόπτης βρίσκεται στη λειτουργία ρύθμισης
αναβοσβήνει αργά	κατά τη ρύθμιση αναγνωρίστηκε ένας έγκυρος κωδικός τηλεχειρισμού
ανάβει	ένας κωδικός τηλεχειρισμού αποστέλλεται
αναβοσβήνει αργά για 4 δευτ. αναβοσβήνει γρήγορα για 2 δευτ. ανάβει για πολύ ώρα	ρυθμίζεται ο σταθερός κωδικός 868 MHz



Mult stimată clientă, mult stimat client,
Vă mulțumim că ați ales un produs de înaltă calitate
al firmei noastre.

1 Referitor la aceste instrucțiuni

Citiți instrucțiunile din prezentul document; acestea conțin informații importante cu privire la produs. Țineți cont de indicațiile conținute și respectați în special instrucțiunile de siguranță și avertismentele.

1.1 Definiții folosite

Instalație

O poartă sau o ușă cu sistemul de acționare aferent.

Dispozitiv

Un produs cu receptor radio, de ex. receptor cu releu, receptor radio cu priză.

Stare

Poziția actuală a ușii sau porții, sau starea actuală a unui dispozitiv.

2 Indicații pentru siguranță

2.1 Utilizarea conform destinației

Tastatura radio de interior FIT 5 BiSecur este un emițător bidirecțional pentru sistemele de acționare ale porților / ușilor și pentru alte accesorii radio. Ea poate fi acționată prin sistemul radio BiSecur și cu codul fix 868 MHz.

Nu sunt admise alte tipuri de utilizare în afara celor menționate. Producătorul nu răspunde pentru deteriorările produse prin utilizarea în alt scop sau de manevrarea necorespunzătoare.

2.2 Instrucțiuni de siguranță pentru utilizarea transmițătorului radio

⚠ AVERTIZARE

Pericol de rănire în caz de mișcare a porții / ușii

Dacă se acționează tastatura radio de interior, mișcarea porții / ușii poate cauza accidentarea persoanelor.

- ▶ Asigurați-vă că tastatura radio de interior nu este lăsată la îndemna copiilor și că va fi folosită numai de către persoane care au fost instruite în legătură cu modul de funcționare a instalației telecomandate!
- ▶ În general trebuie să operați butonul radio de interior, păstrând contactul vizual cu poarta / ușa, numai dacă dispuneți de un singur echipament de siguranță!
- ▶ Traversați deschiderea porții / ușii instalațiilor cu telecomandă, numai după ce poarta / ușa și-a atins poziția finală superioară!
- ▶ Nu staționați niciodată în zona de deplasare a porții / ușii.

⚠ ATENȚIE

Pericol de rănire în cazul unei curse accidentale a porții / ușii

- ▶ Vezi avertismentul din capitolul 5

⚠ ATENȚIE

Pericol de pornire involuntară a dispozitivelor

Prin utilizarea telecomenzii pentru dispozitive se poate ajunge la pornirea involuntară, de ex. pot fi puse mașinii în mișcare.

- ▶ Asigurați-vă ca prin comanda de la distanță a dispozitivelor nu apar pericole pentru persoane sau obiecte, sau alternativ asigurați-vă că aceste pericole sunt contracarate de sistemele de siguranță.
- ▶ Respectați instrucțiunile producătorului dispozitivului operat prin telecomandă.
- ▶ Nu este permisă posibilitatea pornirii involuntare a mașinilor.

ATENȚIE

Afectarea bunei funcționări de către factorii de mediu
În cazul nerespectării acestor condiții se poate împiedica funcționarea acestora!

Protejați tastatura radio de interior de următoarele influențe:

- expunerea directă al soare (temperatura ambientală acceptabilă: -20 °C până la +60 °C)
- umezeală
- depuneri de praf

OBSERVAȚIE:

- Dacă nu există un acces separat pentru garaje, extindeți sau modificați sistemul radio în interiorul garajului.
- La punerea în funcțiune, extinderea sau modificarea sistemului radio:
 - Efectuați o verificare a funcționării.
 - Folosiți în exclusivitate piese originale.
 - Realitățile de la fața locului pot să influențeze raza de acțiune a sistemului radio.
 - În cazul utilizării concomitente a unor telefoane mobile GSM-900 poate fi influențată raza de acțiune.

3 Reglarea codului fix 868 MHz

Toate codurile radio sunt alocate din nou prin următorii pași.

1. Deschideți carcasa tastaturii radio de interior.
2. Scoateți bateria pentru 10 secunde.
3. Apăsați o tastă de emiter.
4. Țineți apăsată tasta de emiter.
5. Introduceți bateria.
 - LED-ul clipește rar albastru timp de 4 secunde.
 - LED-ul clipește rapid albastru timp de 2 secunde.
 - LED-ul se aprinde lung albastru.
6. Țineți în continuare apăsată tasta de emiter.
 - LED-ul clipește rar roșu timp de 4 secunde.
 - LED-ul clipește rapid roșu timp de 2 secunde.
 - LED-ul se aprinde lung roșu.
7. Eliberați butonul de transmitere.
Codul fix de 868 MHz este setat.
8. Închideți carcasa tastaturii radio de interior.

OBSERVAȚIE:

Dacă eliberați prea repede tasta de emiter, funcția radio BiSecur rămâne setată.

4 Operarea

Fiecărui buton de transmisie îi este alocat un cod radio.

- ▶ Apăsați butonul de transmisie aferent codului radio pe care doriți să-l transmiteți.
 - LED-ul se aprinde lung roșu.
 - Codul radio este transmis.

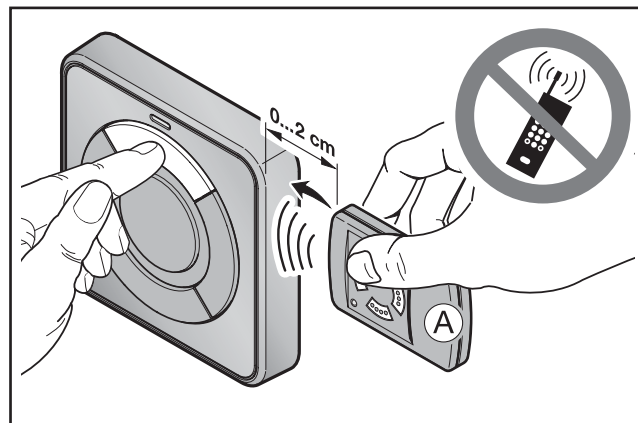
Afișarea stării bateriei la tastatura radio de interior

LED-ul clipește de 2 ori roșu, după care codul radio încă se mai transmite.	Bateriile trebuie înlocuite în scurt timp.
LED-ul clipește de 2 ori roșu, după care codul radio nu se mai transmite.	Bateria trebuie înlocuită imediat.

**5 Învățarea și moștenirea/
Transmiterea unui cod radio****⚠ ATENȚIE****Pericol de rănire în cazul unei curse accidentale a porții / ușii**

În timpul procesului de programare, sistemul radio poate declanșa curse accidentale ale porții / ușii.

- ▶ Aveți grijă ca în timpul procesului de învățare al sistemului radio, să nu se afle persoane sau obiecte în raza de operare a instalației.

5.1 Programarea unui cod radio

1. Țineți transmițătorul **A** în dreapta, lângă tastatura radio de interior.
2. Apăsați butonul aferent codului radio pe care doriți să-l oșteniți/transmiteți.
3. Țineți apăsată butonul transmițătorului radio.
 - LED-ul se aprinde lung roșu.
 - Butonul transmițătorului radio emite codul radio.
4. Apăsați butonul de transmisie, pentru care doriți învățarea codului radio.
5. Țineți apăsată tasta de emiter.
 - LED-ul clipește rar, în culoarea roșie.
 - Dacă este identificat codul radio, LED-ul clipește rapid roșu.
 - După 2 secunde, LED-ul se stinge.
6. Eliberați butonul transmițătorului radio și butonul de emiter.
Codul radio a butonului de emiter a transmițătorului manual este învățat de către tasta de emiter.

OBSERVAȚIE:

Pentru procesul de moștenire/transmitere a codului radio aveți la dispoziție 15 secunde. Dacă moștenirea/emiteră nu se realizează cu succes în acest interval, repetați procedura.

6 Interogarea stării

Dacă este setată frecvența-cod fix de 868 MHz, **nu** este posibilă interogarea poziției ușii.

7 Reset

OBSERVAȚIE:

După resetare, sistemul radio BiSecur se setează din nou.

Prin respectarea etapelor următoare puteți alocă fiecărei taste de transmisie, un nou cod radio.

1. Deschideți carcasa tastaturii radio de interior.
2. Scoateți bateria pentru 10 secunde.
3. Apăsați o tastă de emiteră.
4. Țineți apăsat tasta de emiteră.
5. Introduceți bateria.
 - LED-ul clipește rar albastru timp de 4 secunde.
 - LED-ul clipește rapid albastru timp de 2 secunde.
 - LED-ul se aprinde lung albastru.
6. Eliberați butonul de transmitere.
Toate codurile radio sunt alocate din nou.
7. Închideți carcasa tastaturii radio de interior.

OBSERVAȚIE:

Dacă eliberați prea repede tasta de emiteră, nu se va alocă nici un cod nou radio.

Pentru setarea frecvenței 868 MHz consultați capitolul 3.

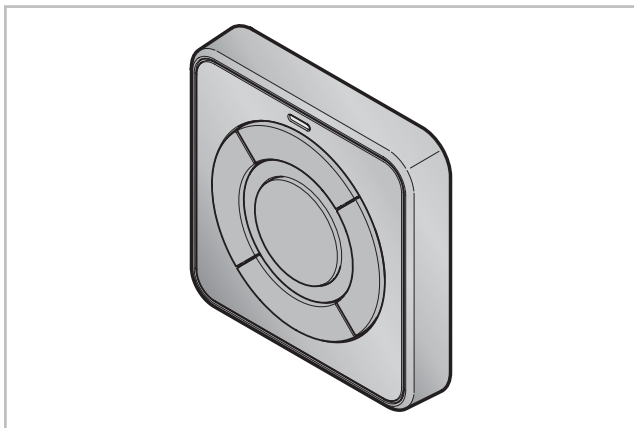
8 Afișaje cu LED

Albastru (BU)

Stare	Funcție
Clipește încet 4 sec., Clipește repede 2 sec., Se aprinde lung	Resetarea se execută și se încheie

Roșu (RD)

Stare	Funcție
Clipește de 2 ori	Bateria este aproape goală
Clipește rar	Tastatura radio de interior se află în modul de programare
clipește repede	În timpul programării a fost identificat un cod radio valabil
Se aprinde	Se emite un cod radio
Clipește încet 4 sec., Clipește repede 2 sec., Se aprinde lung	Codul fix de 868 MHz se setează.



Уважаеми клиенти,

Благодарим Ви, че сте решили да закупите качествен продукт от нашия асортимент.

1 За настоящата инструкция

Прочетете внимателно цялата инструкция, тя съдържа важна информация за продукта. Обърнете внимание на указанията и ги спазвайте стриктно, най-вече тези, касаещи безопасността и съдържащи предупреждения.

1.1 Използвани дефиниции

Врата

Врата с принадлежащото ѝ задвижване.

Устройство

Продукт с радиоприемник, например релеен приемник, радиоприемник във вид на контакт.

Статус:

Актуалната позиция на врата или актуалното състояние на устройство.

2 Указания за безопасност

2.1 Употреба по предназначение

Вътрешният радиоманипулатор FIT 5 BiSecur е двупосочен предавател за задвижвания за врати и принадлежности с радиотехника. Той може да работи както с радиосистемата BiSecur, така и с фиксирания код 868 MHz.

Други приложения са недопустими. Производителят не носи отговорност за щети, възникнали вследствие на употреба не по предназначение или некоректно обслужване.

2.2 Указания за безопасност относно експлоатацията на ръчния предавател

⚠ ПРЕДУПРЕЖДЕНИЕ

Опасност от наранявания при движение на вратата

При задействане на вътрешния радиоманипулатор, движението на вратата може да нарани хора.

- ▶ Уверете се, че вътрешния радиоманипулатор няма да попада в ръцете на деца и ще се използва само от хора, които са инструктирани по отношение на начина на функциониране на дистанционно управляваната врата!
- ▶ Използвайте вътрешния радиоманипулатор само при визуален контакт с вратата, ако е налице само един защитен механизъм!
- ▶ Преминвайте през отворената дистанционно управлявана врата, само когато тя е застанала в крайна позиция отворена врата!
- ▶ Никога не заставайте в областта на движение на вратата.

⚠ ВНИМАНИЕ

Опасност от наранявания при нежелано движение на вратата

- ▶ Виж предупреждението в точка 5

⚠ ВНИМАНИЕ

Опасност вследствие на неволно включване на устройствата

Дистанционното управление на устройствата може да доведе до неволно включване, например могат да се задействат машини.

- ▶ Уверете се, че дистанционното управление на устройствата няма да създаде опасност от нараняване на хора или предмети или че този риск ще бъде предотвратен от защитни механизми.
- ▶ Вземете под внимание указанията, дадени от производителя на дистанционно управляваните устройства.
- ▶ Не трябва да има възможност за задействане на машини по невнимание.

ВНИМАНИЕ

Нарушение на функциите вследствие на атмосферни влияния

Ако това изискване не се спазва, функцията може да се наруши!

Защитете вътрешния радиоманипулатор от следните влияния:

- директна слънчева светлина (допустима температурна област: -20 °C до +60 °C)
- влага
- прах

УКАЗАНИЯ:

- Ако не е налице отделен вход към гаража, извършвайте всички промени и допълнения в радиосистемата от гаража.
- Когато пускате радиосистемата в експлоатация, допълвате я или я променяте:
 - Проведете тест за функционалност.
 - Използвайте само оригинални части.
 - Местните дадености могат да окажат влияние върху обхвата на радиосистемата.
 - Едновременното използване на мобилни телефони тип GSM-900 също може да повлияе на обхвата.

3 Настройване на фиксиран код 868 MHz

При изпълнение на следните стъпки всички радиокодове се причисляват наново.

1. Отворете корпуса на вътрешния радиоманипулатор.
2. Извадете батерията за 10 секунди.
3. Натиснете предавателен бутон.
4. Задръжте предавателния бутон натиснат.
5. Поставете батерията.
 - LED-индикацията мига бавно в синьо в продължение на 4 секунди.
 - LED-индикацията мига бързо в синьо в продължение на 2 секунди.
 - LED-индикацията свети продължително в синьо.
6. Продължете да държите натиснат предавателния бутон.
 - LED-индикацията мига бавно в червено в продължение на 4 секунди.
 - LED-индикацията мига бързо в червено в продължение на 2 секунди.
 - LED-индикацията свети продължително в червено.
7. Освободете бутона на предавателя. **Фиксираният код 868 MHz е настроен.**
8. Затворете корпуса на вътрешния радиоманипулатор.

УКАЗАНИЕ:

Ако освободите предавателния бутон преждевременно, се запазва настройката за радиовръзка BiSecur.

4 Експлоатация

Към всеки бутон на предавателя е причислен радиокод.

- ▶ Натиснете бутона на предавателя, чийто радиокод желаете да излъчите.
 - LED-индикацията свети продължително в червено.
 - Радиокодът се излъчва.

Индикация за състоянието на батериите върху вътрешния радиоманипулатор

LED-индикацията мига 2x в червено, след това радиокодът все още може да се изпраща.	Батерията следва да се подмени възможно най-скоро.
LED-индикацията мига 2x в червено, след това радиокодът вече не може да се изпраща.	Батерията трябва да бъде подменена незабавно.

5 Приемане и предаване / излъчване на радиокод

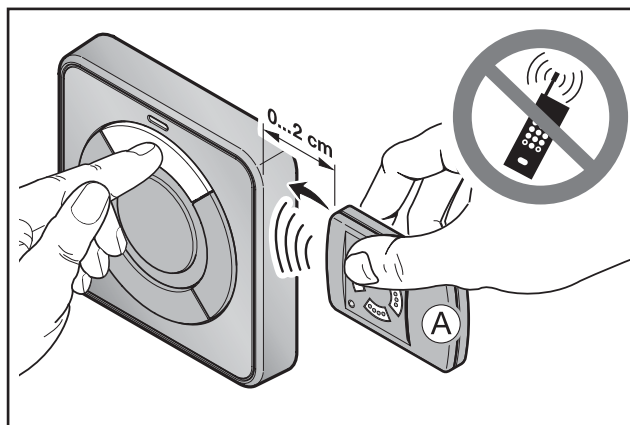
⚠ ВНИМАНИЕ

Опасност от наранявания при нежелано движение на вратата

По време на прехвърлянето на кодове в рамките на радиосистемата е възможно да се стигне до нежелани движения на вратата.

- ▶ При провеждане на разпознавания за радиосистемата, следете в областта на движение на вратата да не попадат хора или предмети.

5.1 Приемане на радиокод



1. Задръжте ръчния предавател **A** вдясно до вътрешния радиоманипулатор.
2. Натиснете бутона на ръчния предавател, чийто радиокод желаете да предадете / излъчите.
3. Задръжте натиснат бутона на ръчния предавател.
 - LED-индикацията свети продължително в червено.
 - Бутонът на ръчния предавател излъчва радиокода.
4. Натиснете предавателния бутон, който трябва да приеме радиокода.
5. Задръжте предавателния бутон натиснат.
 - LED-индикацията мига бавно в червено.
 - Ако радиокодът бъде разпознат, LED-индикацията започва да мига бързо в червено.
 - След 2 секунди LED-индикацията изгасва.
6. Освободете бутона на ръчния предавател и предавателния бутон. **Радиокодът на бутона на ръчния предавател е запометен на предавателния бутон.**

УКАЗАНИЕ:

За предаване / излъчване на радиокод разполагате с време от 15 секунди. Ако предаването / излъчването в рамките на това време е неуспешно, повторете процеса.

6 Извикване на информация за статуса

При настроен фиксиран код 868 MHz **не е** възможно извикване на информация за позицията на вратата.

7 Рестартиране

УКАЗАНИЕ:

След рестартиране отново е настроена радиосистемата BiSecur.

Със следните стъпки към всеки предавателен бутон може да се причисли нов радиокод.

1. Отворете корпуса на вътрешния радиоманипулатор.
2. Извадете батерията за 10 секунди.
3. Натиснете предавателен бутон.
4. Задръжте предавателния бутон натиснат.
5. Поставете батерията.
 - LED-индикацията мига бавно в синьо в продължение на 4 секунди.
 - LED-индикацията мига бързо в синьо в продължение на 2 секунди.
 - LED-индикацията свети продължително в синьо.
6. Освободете бутоната на предавателя.
Всички радиокодове са причислени наново.
7. Затворете корпуса на вътрешния радиоманипулатор.

УКАЗАНИЕ:

Ако освободите предавателния бутон преждевременно, не се причислява нов радиокод.

За настройване на фиксирания код 868 MHz виж точка 3.

8 LED-индикация

Синьо (BU)

Състояние	Функция
мига бавно 4 сек.	провежда се и приключва рестартиране
мига бързо 2 сек.	
свети	
продължително	

Червено (RD)

Състояние	Функция
мига 2 x	батерията е почти разредена
мига бавно	Вътрешният радиоманипулатор е в режим на разпознаване
мига бързо	разпознат е валиден радиокод
свети	излъчва се радиокод
мига бавно 4 сек.	настройва се фиксираният код 868 MHz
мига бързо 2 сек.	
свети	
продължително	



TR22A010 RE / 06.2015



HÖRMANN KG Verkaufsgesellschaft
Upheider Weg 94-98
D-33803 Steinhagen
www.hoermann.com